

VAŽNA SIGURNOSNA PRAVILA

Pročitajte s razumevanjem i pažljivo sledite sva uputstva pre nego što postavite i upotrebite ovaj proizvod. Sačuvajte za buduću upotrebu.

GRAPHITE GRAY PANEL™ AZEN

13'8" (417cm) & 15'8" (478cm) model



Samo za ilustrativne svrhe.

Ne zaboravite da isprobate druge izuzetne proizvode Intexa: bazene, dodatke za bazene, bazene i kućne igračke na naduvavanje, krevete na naduvavanje i čamce. Potražite ih u dobro opremljenim prodavnicama ili posetite našu dole navedenu internet stranicu. Zbog politike stalnog poboljšanja proizvoda, Intex zadržava pravo izmene specifikacija i izgleda usled čega priručnik s uputstvima može biti ažuriran bez obaveštenja.

INTEX® ©2023 Intex Marketing Ltd. - Intex Development Co. Ltd. - Intex Recreation Corp. All rights reserved/Tous droits réservés/Todos los derechos reservados/Alle Rechte vorbehalten.
Printed in China/Imprimé en Chine/Impreso en China/Gedruckt in China.

©™ Trademarks used in some countries of the world under license from/™ Marques utilisées dans certains pays sous licence de/ Marcas registradas utilizadas en algunos países del mundo bajo licencia de/Warenzeichen verwendet in einigen Ländern der Welt in Lizenz von/Intex Marketing Ltd. to/à/a/an Intex Development Co. Ltd., Hong Kong & Intex Recreation Corp., P.O. Box 1440, Long Beach, CA 90801 • Distributed in the European Union by/Distribué dans l'Union Européenne par/Distribuido en la unión Europea por/ Vertrieb in der Europäischen Union durch/Intex Trading B.V., Ettenseweg 46, 4706 PB Roosendaal – The Netherlands • Distributed in the UK by Unitex Service (UK) Limited, 21 Holborn Viaduct, London EC1A 2DY, UK.
www.intexcorp.com

SADRŽAJ

Upozorenja / Sigurnosna Pravila.....	3-4
Karakteristike delova.....	5-6
Uputstvo za sastavljanje.....	7-15
Održavanje bazena i hemijska sredstva za bazen.....	16
Uobičajeni problem sa bazenom.....	16
Dugoročno skladištenje.....	17
Pripreme za zimu.....	18
Opšta sigurnost u vodi.....	18
Ograničena garancija.....	19

Posebna uvodna napomena:

Zahvaljujemo da ste kupili Intex bazen i oblogu. Molimo da pažljivo pročitate priručnik pre postavljanja vašeg bazena i obloge. Ove informacije doprineće dužem trajanju bazena i sigurnijoj upotrebi za vašu porodicu. Za postavljanje bazena i obloge trebate ekipu od 2-3 čoveka. Dodatna pomoć ubrzaće postavljanje.

Za montažu nisu potrebni nikakvi alati.

SIGURNOSNA PRAVILA

Pročitajte s razumevanjem i pažljivo sledite sva uputstva pre nego što postavite i upotrebite ovaj proizvod.

⚠ UPOZORENJE

- **Za decu i invalide potreban je stalan i stručan nadzor odrasle osobe.**
- Zatvorite sva vrata, prozore i sigurnosne pregrade kako biste sprečili neovlašćeni, nenamerni ulazak u bazen bez nadzora.
- Postavite sigurnosnu pregradu koja će sprečiti ulazak male dece i kućnih ljubimaca u bazen.
- Bazen i dodatke za bazen treba da sastavljaju i rastavljaju samo odrasle osobe.
- Nikada ne ronite, ne skačite i ne klizajte se u nadzemnom bazenu ili bilo kom drugom objektu s vodom.
- Ako bazen nije postavljen na ravnoj, jednoobraznoj i kompaktnoj površini ili ako je previše napunjen vodom, može da se sruši, a voda može odneti/izbaciti iz bazena osobe koje su u njemu.
- Nemojte se naslanjati, penjati ili vršiti pritisak na prsten na naduvavanje ili gornju ivicu, jer se tako možete povrediti ili prouzrokovati poplavu. Ne dozvoljavajte nikome da sedi, penje se ili skače po bočnim stranama bazena.
- Uklonite sve igračke i plutajuće uređaje iz ili oko bazena kada on nije u upotrebi. Predmeti u bazenu privlače malu decu.
- Igračke, stolice, stolove i bilo koje druge predmete na koje bi se deca mogla popeti držite najmanje četiri stope (1,22 m) udaljene od bazena.
- Opremu za spasavanje držite pored bazena i kod telefona najbližeg bazenu jasno istaknite brojeve za hitne intervencije. Primeri opreme za spasavanje: kolut za spasavanje s pričvršćenim užetom odobren od strane obalske straže, čvrsta nesavittljiva motka dužine najmanje 12 stopa (3,66 m).
- Nikada ne plivajte sami i ne dozvoljavajte drugima da plivaju sami.
- Bazen održavajte čistim i bistrim. Dno bazena mora stalno biti vidljivo sa spoljne pregrade bazena.
- Ako plivate noću, koristite pravilno postavljenu veštačku rasvetu kako biste osvetlili sva sigurnosna upozorenja, merdevine, dno bazena i staze.
- Držite se podalje od bazena ako ste konzumirali alkohol ili droge/lekove.
- Decu držite podalje od prekrivača za bazen kako se ne bi saplela, udavila ili zadobila teške povrede.
- Pre upotrebe morate ukloniti sve prekrivače za bazen. Deca i odrasle osobe ne smeju biti ispod prekrivača za bazen.
- Bazen ne prekrivajte dok ste vi ili bilo ko drugi u njemu.
- Bazen i prostor oko bazena održavajte čistim i sve predmete koji mogu prouzrokovati povrede uklonite kako se ne biste okliznuli ili pali.
- Redovnom sanitacijom vode u bazenu zaštitite sve korisnike bazena od bolesti uzrokovanih korištenjem vode u rekreacijske svrhe. Ne gutajte vodu iz bazena. Održavajte dobru higijenu.
- Svi su bazeni podložni habanju i propadanju. Određene vrste prekomernog ili ubrzanog propadanja mogu dovesti do kvara u radu i konačno prouzrokovati gubitak velikih količina vode iz bazena. Stoga je vrlo važno da redovno pravilno održavate bazen.
- Ovaj bazen je namenjen samo za upotrebu na otvorenom.
- Bazen potpuno ispraznite kada nije u upotrebi duže vreme, a prazan bazen spakujte na sigurno mesto gde se u njemu neće nakupljati kišnica ili voda iz bilo kog drugog izvora. Pogledajte uputstvo za pakovanje.
- Dok je bazen u upotrebi, morate upravljati filter-pumpom kako biste osigurali najmanje jednu potpunu promenu vode dnevno. Pročitajte priručnik za upotrebu pumpe kako biste izračunali vreme potrebno za rad pumpe.

PREGRADE I PREKRIVAČI ZA BAZEN NE ZAMENJUJU STALNI I STRUČNI NADZOR ODRASLE OSOBE. UZ BAZEN NE DOBIJATE I SPASIOČA. STOGA ODRASLE OSOBE TREBA DA IMAJU ULOGU SPASILACA I ČUVARA BAZENA I MORAJU ŠTITITI ŽIVOTE SVIH KORISNIKA BAZENA, POSEBNO DECE, U I OKO BAZENA.

NEPOŠTOVANJE OVIH UPOZORENJA MOŽE DOVESTI DO OŠTEĆENJA IMOVINE, TEŠKE POVREDE ILI SMRTI.

Savet:

Vlasnici bazena treba da poštuju lokalne ili državne zakone u vezi sa ograđivanjem u svrhu sigurnosti prilaska dece, sigurnosnim pregradama, rasvetom i drugim sigurnosnim uslovima. Za ostale detalje korisnici treba da se obrate lokalnom nadležnom organu za sprovođenje Zakona o građenju.

SIGURNOSNA PRAVILA

Pročitajte s razumevanjem i pažljivo sledite sva uputstva pre nego što postavite i upotrebite ovaj proizvod. Ova upozorenja, uputstva i bezbednosne smernice obuhvaćaju neke uobičajene opasnosti rekreacije u vodi, ali ona ne mogu da pokriju sve rizike i opasnosti u svim slučajevima. Molimo koristite zdrav razum i dobru procenu kada vršite bilo koju vodenu aktivnost. Sačuvajte za buduću upotrebu. Ambalažu pažljivo pročitajte i sačuvajte za buduće potrebe. Pogledajte dodatna upozorenja na samom proizvodu.

Opće

- Redovito proveravajte da se ne pojave igle, šiljci, i/ili šarafi radi rđe, kao i krhotine ili bilo kakvi oštri rubovi, osobito na dostupnim površinama, kako bi se izbegle ozlede.

Bezbednost za neplivače

- Neka u svakom trenutku odgovorna odrasla osoba neprekidno, aktivno i budno nadzire slabe plivače i neplivače (imajući na umu da za decu mlađu od pet godina postoji najveća opasnost od utapanja).
- Odredite odgovornu odraslu osobu za nadzor bazena kod svake upotrebe.
- Slabi plivači i neplivači treba da nose osobnu zaštitnu opremu prilikom upotrebe bazena.
- Kada se bazen ne koristi, ili je bez nadzora, uklonite sve igračke iz bazena i njegove okolice kako bi se izbeglo privlačenje dece u bazen.

Bezbednosni uređaji

- Preporuča se da postavite prepreke (i obezbedite sva vrata i prozore, gde je primenjivo) kako bi se sprečio neovlašteni pristup bazenu.
- Prepreke, pokrivač bazena, alarm za bazen ili slični bezbednosni uređaji su korisna pomagala, ali oni nisu zamena za neprekidni nadzor odrasle osobe.

Bezbednosna oprema

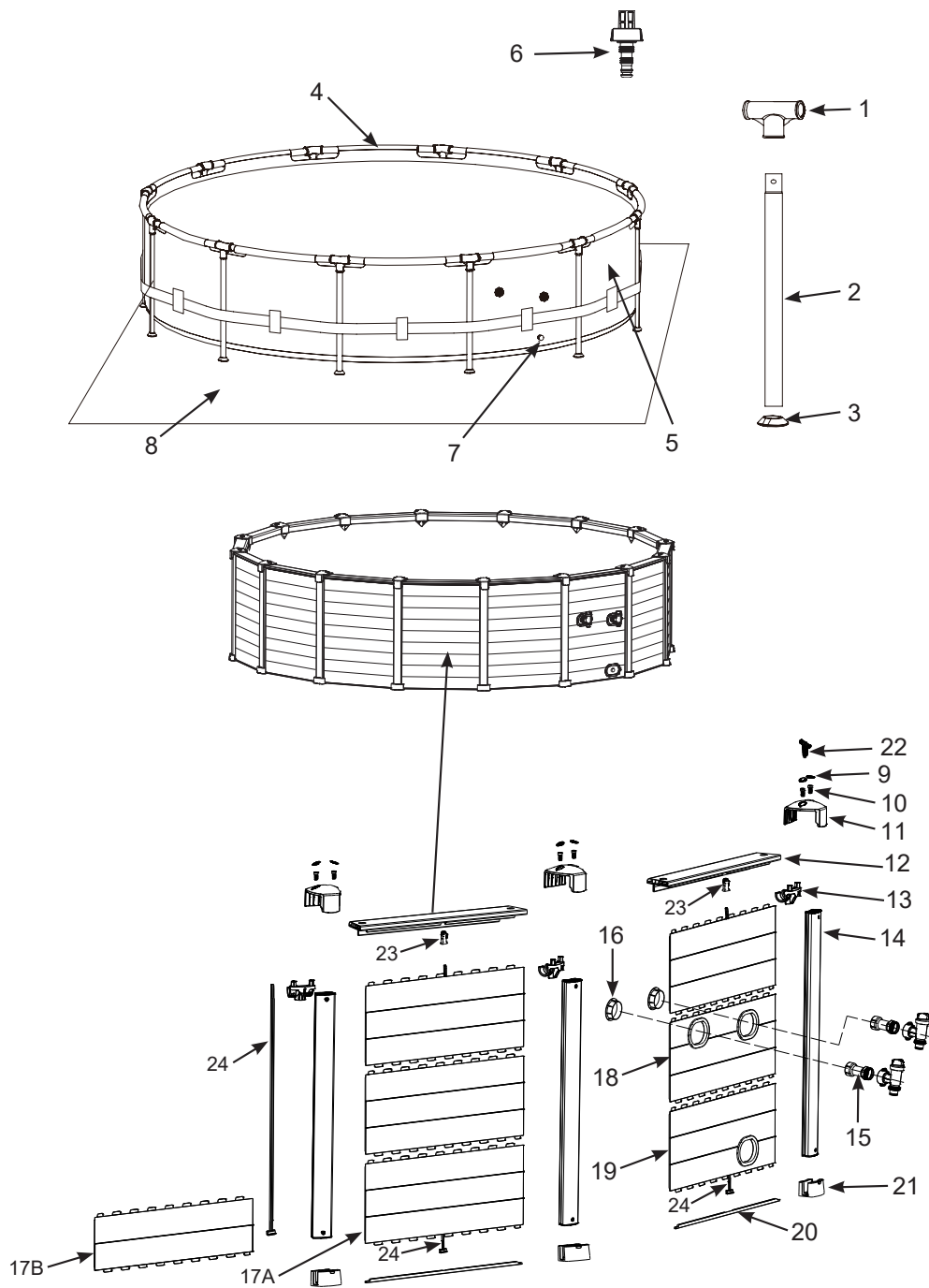
- Preporučljivo je da držite opremu za spašavanje (npr. pojas za spašavanje) pored bazena.
- Držite mobitel i popis brojeva za hitne slučajeve u blizini bazena.

Bezbedna upotreba bazena

- Potaknite sve korisnike, a posebno decu, da uče da plivaju.
- Naučite osnove oživljavanja (kardiopulmonalnu reanimaciju - CPR) i redovito osvežavajte to znanje. To može napraviti razliku pri spašavanju života u hitnom slučaju.
- Uputite sve korisnike bazena, uključujući i decu, što treba da se učini u hitnom slučaju.
- Nikada ne skačite u malo vode ili plićak. To može dovesti do ozbiljnih ozlede ili smrti.
- Nemojte da koristite bazen kada koristite alkohol ili lekove koji mogu da smanje sposobnosti potrebne za sigurno korišćenje bazena.
- Kada se koristi pokrivač bazena, u potpunosti ga uklonite sa površine vode pre nego ulazite u bazen.
- Zaštitite korisnike bazena od moguće bolesti povezanih sa vodom time da redovito održavate čistoću i higijenu vode. Uzmite u obzir smernice za pročišćavanje vode u korisničkom priručniku.
- Držite hemikalije (npr proizvode za pročišćavanje vode, čišćenje i dezinfekciju) izvan dohvata dece.
- Pomične merdevine mora da budu postavljene na vodoravnu površinu.
- Upoznajte se sa i sledite upozorenja i bezbednosne natpise na bočnim stranama bazena.

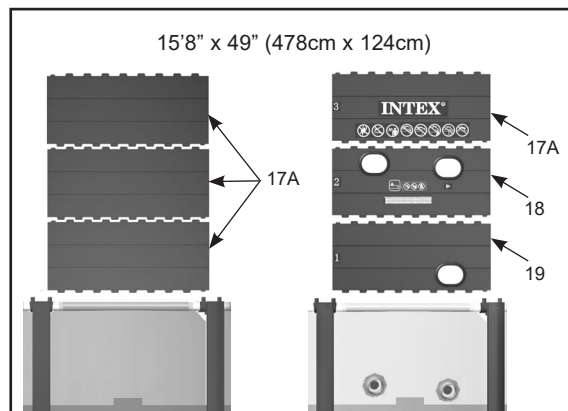
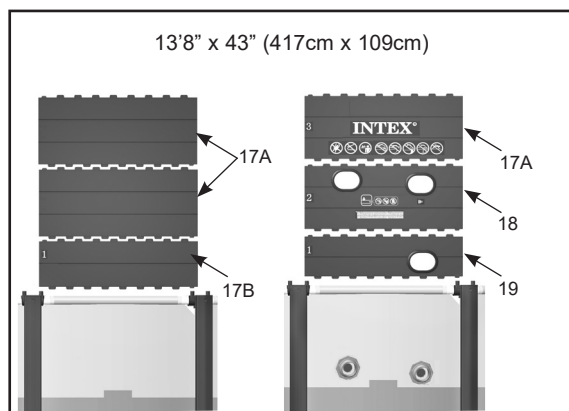
SPISAK DELOVA I REFERENTNI BROJEVI DELOVA

Pre sastavljanja proizvoda, odvojite nekoliko minuta za proveru sadržaja i upoznavanje sa svim delovima.



NAPOMENA: Crteži služe samo za ilustraciju. Stvarni proizvod može se razlikovati od prikazanog. Ilustracije ne odražavaju stvarne mere.

REF. BR.	OPIS	13'8" x 43" (417cm x 109cm)		15'8" x 49" (478cm x 124cm)	
		KOLIČINA	BROJ REZERVNOG DELA	KOLIČINA	BROJ REZERVNOG DELA
1	T-SPOJNICA	13	12799	15	12799
2	OKOMITA NOŽICA	13	12816	15	12818
3	ČEPIĆ ZA ZAVRŠETAK NOŽICE	13	12138	15	12138
4	VODORAVNI NOSAČ	13	12808	15	12808
5	PRESVLAKA ZA BAZEN (ČEP VENTILA ZA ODVOD UKLJUČEN)	1	13066	1	13067
6	SPOJNIK ZA ODVOD	1	10201	1	10201
7	ČEP VENTILA ZA ODVOD	1	11044	1	11044
8	PODNA PROSTIRKA	1	10080	1	18927
9	VODOOTPORNI ČEP (SA 4 DODATNA)	30	12172	34	12172
10	ŠARAF (SA 4 DODATNA)	30	12173	34	12173
11	POKLOPAC GORNJE SPONE	13	12174	15	12174
12	GORNJA TABLA	13	13058	15	13058
13	GORNJA SPONA	13	12907	15	12907
14	PODPORNI STUB	13	13059	15	13060
15	KONEKTOR VENTILA KLIPA	2	11040	2	11040
16	POKLOPAC VENTILA SITA	2	11240	2	11240
17A	BOČNA TABLA A	25	13070	43	13070
17B	BOČNA TABLA B	12	13072	-	-
18	KOMBINACIJA BOČNE TABLE SA DVE RUPE	1	13073	1	13073
19	KOMBINACIJA BOČNE TABLE SA JEDNOM RUPOM	1	13057	1	13074
20	DONJA ŠINA	13	13069	15	13069
21	DONJI POKLOPAC	13	13062	15	13062
22	DONJI KLJUČ	2	11503	2	11503
23	GORNJI SPOJNI DEO POTPORNE ŠIPKE	13	13266	15	13266
24	POTPORNA ŠIPKA BOČNE PLOČE	13	12970	15	12791



UPUTSTVA ZA SASTAVLJANJE

SASTAVLJANJE BAZENA VAŽNE INFORMACIJE O ODABIRU LOKACIJE I PRIPREMI PODLOGE

UPOZORENJE

- Na lokaciji bazena morate biti u mogućnosti da zatvorite sva vrata, prozore i sigurnosne pregrade kako biste sprečili neovlašćen i nenameran ulazak u bazen bez nadzora.
- Postavite sigurnosnu pregradu koja će sprečiti ulazak male dece i kućnih ljubimaca u bazen.
- Ako bazen nije postavljen na ravnoj, jednoobraznoj i kompaktnoj površini ili ako nije sastavljen i napunjen u skladu sa sledećim uputstvima, može da se sruši, a voda može odneti/izbaciti iz bazena osobu koja je u njemu. Tako može doći do teških povreda ili oštećenja imovine.
- Opasnost od strujnog udara: uključujte filter-pumpu samo u uzemljene utikače zaštićene diferencijalnom strujnom sklopkom (GFCI) ili zaštitnim uređajem koji radi pod dejstvom preostale struje (RCD). Kako biste smanjili rizik od strujnog udara, za spajanje pumpe nemojte upotrebljavati produžne kabele, brojače vremena, prilagođivače utikača ili konvertere. Uvek osigurajte ispravnu utičnicu. Kabel smestite tamo gde ga ne mogu oštetiti kosilice za travu, trimeri za živicu i druga slična oprema. Za dodatna upozorenja i uputstva pročitajte priručnik za filter-pumpu.
- Opasnost od teških ozleđa: ne pokušavajte montirati bazen pod snažnim vetrom.

Za bazen odaberite lokaciju na otvorenom imajući na umu sledeće uslove:

1. Područje na kojem se bazen postavlja mora biti potpuno ravno i jednoobrazno. Bazen ne postavljajte na kosinu ili nakošenu površinu.
2. Površina podloge mora biti kompaktna i dovoljno čvrsta da izdrži pritisak i težinu celog sastavljenog bazena. Bazen ne postavljajte na blatno, peskovito, meko ili klimavo tlo.
3. Nemojte postaviti bazen na terasi, balkonu ili podlozi koja može da se sruši pod težinom punog bazena.
4. Oko bazena mora biti slobodnog prostora dužine najmanje četiri stope (1,22 m) od predmeta na koje bi se dete moglo popeti i s njega ući u bazen.
5. Trava ispod bazena će se oštetiti. Ukoliko voda u bazenu ima hlora, može oštetiti okolnu vegetaciju.
6. Prvo uklonite agresivne vrste trava. Određene vrste trave, kao što su vrste St. Augustine i Bermuda, mogu izrasti kroz presvlaku bazena. Izrastanje trave kroz presvlaku bazena nije greška u proizvodnji, te nije pokriveno garancijom.
7. Treba da bude jednostavno isprazniti bazen nakon svake upotrebe i/ili prije dugoročnog skladištenja bazena.

SASTAVLJANJE BAZENA (nastavak)

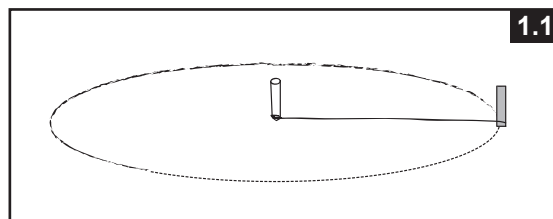
PRIPREMA TERENA

Izaberite na otvorenom lokaciju za montažu bazena koja bi trebala da bude na ravnoj betonskoj podlozi. Ako na raspolaganju nemate betonsku podlogu, sledite instrukcije ispod da pripremite prostor za montažu. Važno je da pitate profesionalce (graditelja ili baštovana) kako da obavite sledeće pripreme terena.

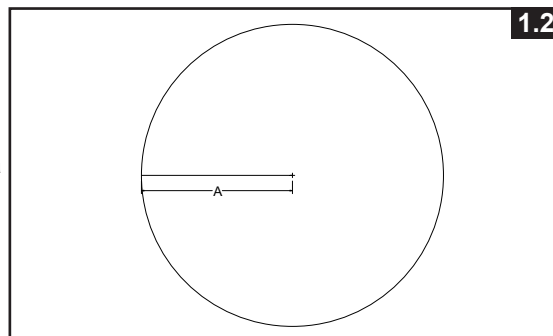
NAPOMENA: Dodaci možda nisu uključeni u pakovanje s bazenom.

1. Označite teren za postavljanje

- Nakon što izaberete teren, postavite kolac u centralnu tačku terena na kojem želite da se bazen nalazi. Učvrstite užu na središnji kolac. Izmerite duljinu A na užetu i učvrstite kolac za označavanje, oznake u boji ili brašnom označite užu. Označite opseg bazena pomoću užeta i oznake (vidi sliku 1.1).



- Za bazen od 417 cm (13'8"), gde $A = 7'3"$ (221 cm) = Područje polmera trave treba ukloniti i izravnati.
Za bazen od 478 cm (15'8"), gde $A = 8'3"$ (251.5 cm) = Područje polmera trave treba ukloniti i izravnati. (vidi sliku 1.2).

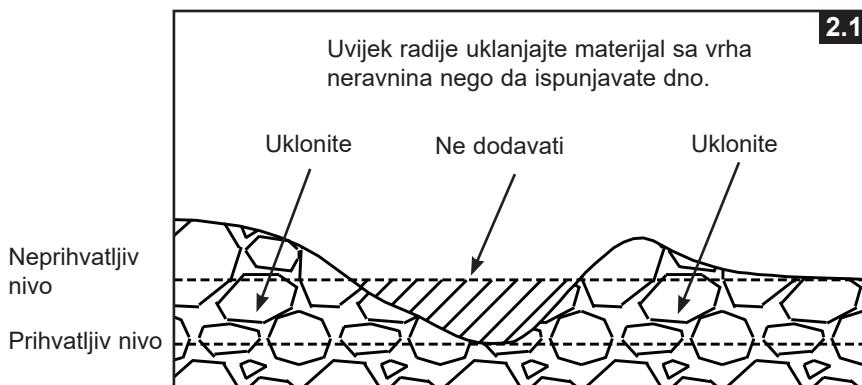


2. Očistite teren za postavljanje

- Uklonite sve travu, kamenje i štapove sa označenog područja. Uklonite takođe centralni kolac i užu.

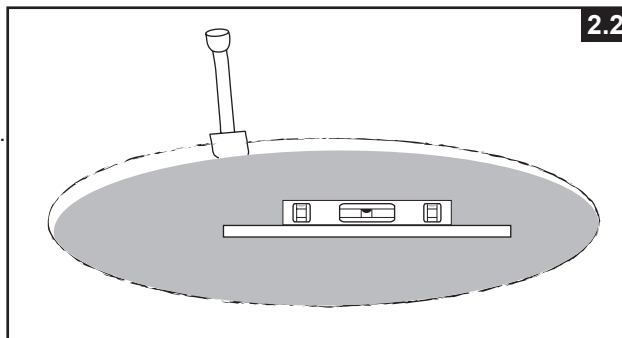
3. Nivelisanje

- Utvrđite najnižu tačku na području za postavljanje bazena. Izravnajte čitavo područje za postavljanje bazena kopanjem ili struganjem svih neravnina na području u ravnini najniže tačke. **Uvijek radije uklanjajte materijal sa vrha neravnina nego da ispunjavate dno da bi osigurali bolju stabilnost i čvrstoću podloge.** Kada izravnate čitavo područje i kada uklonite višak terena, tada možete da ispunite mala područja koja treba izravnati (finom zemljom). Nakon toga uvek nabijte i izravnajte podlogu (vidi sliku 2.1).



SASTAVLJANJE BAZENA (nastavak)

- Koristite veliki alat za izravnavanje (aluminijumski ili drveni) terena. Izravnajte teren rezanjem pravougaonika (ili kvadrata), postavljanjem ovog alata za ravnanje na odabrano i očišćeno područje (vidi sliku 2.2)..

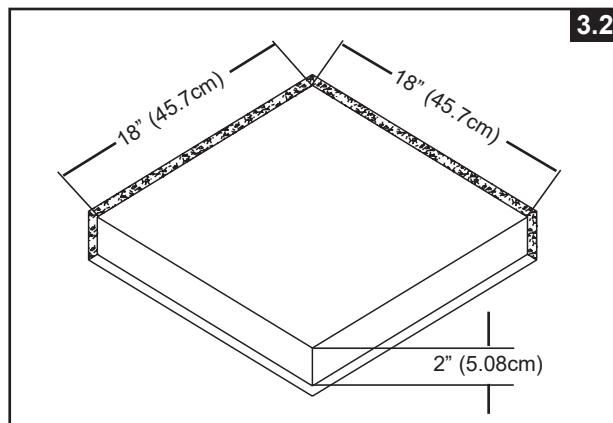
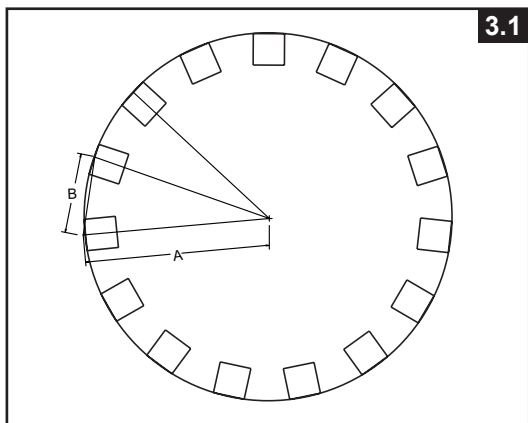


4. Finiširanje

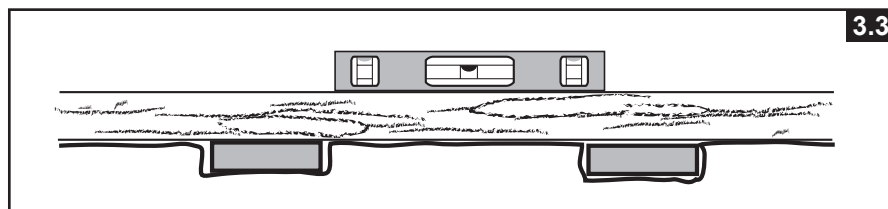
- Na očišćeno i izravnato područje raširite prosijanu finu zemlju do maksimalne dubine sloja od 1 cm (1/2 inča). Poprskajte taj sloj i utabajte ga (valjkom za vrt). Dvaput proverite jeli ravno. Da biste mogli da nastavite podloga treba da bude savršeno ravna.

5. Postavljanje ploča za podlogu

- Kupite 13 komada ploča za podlogu za bazen veličine 13'8", 15 komada ploča za podlogu za bazen veličine 15'8". Minimalna dimenzija svake ploče treba da bude 18" x 18" x 2". Označite područje gdje ćete ukopati ploče (vidi sliku 3.1), zatim uklonite 5,08 cm (2") tla sa označenog područja (vidi sliku 3.2).
- Za bazen od 417 cm (13'8"), gde
 $A = 7'3''$ (221 cm) = Područje polmera trave treba ukloniti i izravnati.
 $B = 3'5''$ (104.1 cm) = Razmak između svake ploče za podlogu.
- Za bazen od 478 cm (15'8"), gde
 $A = 8'3''$ (251.5 cm) = Područje polmera trave treba ukloniti i izravnati.
 $B = 3'5''$ (104.1 cm) = Razmak između svake ploče za podlogu.



- Vrhovi ploča treba da budu u ravnini sa površinom tla i u nivou sa područjem za bazen i sa svim pločama za podlogu oko čitavog bazena (vidi sliku 3.3).



SASTAVLJANJE BAZENA (nastavak)

Možda ste kupili ovaj bazen zajedno s Intexovom filter-pumpom Krystal Clear™. Pumpa ima svoj odvojeni set uputstava za sastavljanje. Prvo sastavite jedinicu bazena, a zatim postavite filter-pumpu.

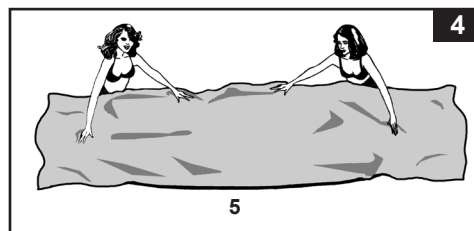
Procenjeno vreme sastavljanja je 120 minuta. (Uzmite u obzir da je vreme sastavljanja otprilike određeno i da se individualno iskustvo sastavljanja može razlikovati.)

1. Priprema presvlake bazena

- Vrlo pažljivo otvorite karton u kojem su presvlaka, spojnice, nožice i ostali delovi, jer se on može upotrebljavati za čuvanje bazena tokom zimskih meseci ili kada bazen nije u upotrebi.

- Izvucite podnu prostirku (8) i raširite je preko raščišćenog područja. Zatim izvadite presvlaku (5) i raširite je preko podne prostirke, s ventilom za odvod usmerenim prema području odvoda. Ventil za odvod smestite podalje od kuće. Pre nego što uvučete nosače (4) u otvore rukavaca, ostavite presvlaku da se zagreje na suncu.

VAŽNO: Bazen uvek postavljajte s najmanje 2 osobe. Presvlaku ne vucite preko tla jer se tako može oštetiti i voda može isticati iz bazena (vidi sliku 4).



- Tokom postavljanja presvlake za bazen spojeve cevi ili otvore usmerite prema izvoru električne energije. Spoljna ivica bazena treba da bude nadohvat strujnog spoja pumpe.

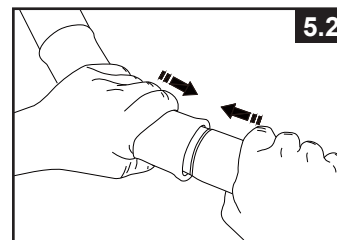
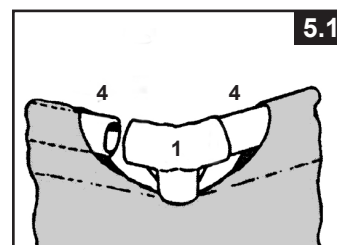
2. Postavljanje horizontalnih šipki

- Nožice (2) i nosači (4) bazena s okvirom spadaju u dve grupe. Većih dimenzija su vodoravni nosači koji se guraju (umeću) u otvore rukavaca na vrhu presvlake. Manjih dimenzija su okomite nožice. Obe nožice i nosači spajaju se s T-spojnicama (1).

NAPOMENA: Pospite puder po horizontalnim nosačima pre nego što ih gurnete u otvor folije za bazen. To će da olakša uklanjanje nosača iz folije prilikom rastavljanja bazena.

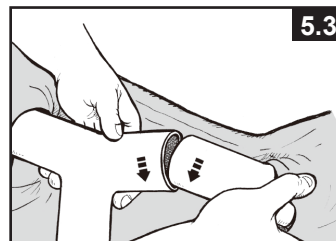
- Počevši sa bilo kog mesta, ali uvek u istom smeru, gurnite vodoravni nosač u rukavac. Kada centrirate šipku, uzmite jedan od T-spojnih delova i pričvrstite spojni deo na jedan kraj šipke. Gurnite šipku snažno u T-spojni deo. Ponavljajte ovaj postupak u krug sve dok svi nosači i spojnice nisu spojeni (vidi sliku 5.1 & 5.2).

NAPOMENA: Važno je da počnete sa jednog položaja i da radite u istom smeru do zadnjeg pričvršćivanja. Nemojte da počinjete sa više položaja, jer to će da oteža spajanje za zadnjih nekoliko šipki i spojnih delova.



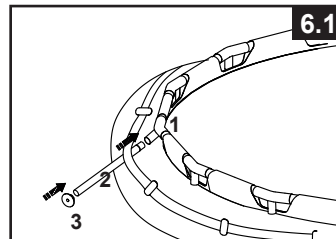
SASTAVLJANJE BAZENA (nastavak)

Možda će Vam biti teško da spojite zadnju spojnicu. Možete je spojiti tako da prvo istovremeno podignete zadnju spojnicu i nosač za otprilike 2 inča (5 cm). Zatim nosač umetnite u spojnicu dok delove spuštate u njihove položaje. Nosač će jednostavno kliznuti u spojnicu (vidi sliku 5.3). Pre nego što nastavite da spajate nožice, obavezno do kraja spojite zadnju spojnicu.

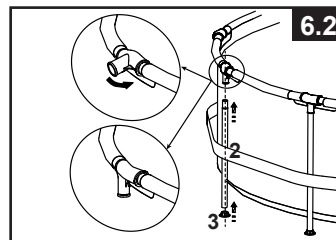


3. Postavljanje vertikalnih nogu

- Prvo pričvrstite krajnju kapicu noge (3) na donji deo svake noge (2). Sa postavljenim šipkama i T-spojnim delovima na tlu, gurnite jednu vertikalnu nogu u trakastu petlju koja se nalazi u sredini folije bazena i umetnite gornji deo noge u donji deo T-spojnog dela (1) (vidi sliku 6.1). Nastavite postupak sa svim vertikalnim nogama.



- Podignite sklop šipki i uverite se da su sve noge u vertikalnom položaju (vidi sliku 6.2). Gurnite sve T-spojne delove prema dole da se uverite da su čvrsto spojeni sa nogama.
- Povucite nežno, u smeru prema van, donji deo nogu pazeći da noga bude vertikalna i vertikalna u odnosu na tlo.



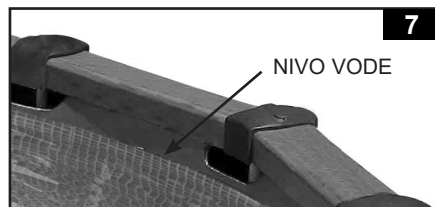
4. Punjenje bazena

- Pogledajte priručnik pumpe filtera Krystal Clear™, postavite matice sita, ravne gumene podloške sita i priključke sita sa navojima na otvore na oblozi. Uzmite kapice ventila sita (16) i učvrstite ih na priključke sita sa navojima sa unutrašnje strane bazena, tako da voda tokom punjenja ne teče van iz bazena.
- Pre punjenja bazena vodom zatvorite čep odvoda u bazenu i čvrsto pritegnite poklopac odvoda sa spoljne strane. Bazen napunite s najviše jednim inčem vode (2,5 cm). Proverite da li je voda u ravni sa tlom.

VAŽNO: Ako voda u bazenu teče na jednu stranu, bazen nije potpuno u ravni. Ako je bazen postavljen na neravno tlo, nagnuće se, a time će se materijal bočnog zida izbočiti i može doći do padanja bazena. Ako bazen nije u potpunosti na ravnom, morate ga isprazniti, izravnati područje i ponovno ga napuniti vodom prema navedenim uputstvima.

- Izravnajte nabore na dnu presvlake (s unutrašnje strane bazena) guranjem na mestima spajanja dna bazena sa bočnim stranama bazena. Isto tako možete (sa spoljne strane bazena) posegnuti ispod bočne strane bazena, uhvatiti dno bazena i povući ga prema spolja. Ako podna presvlaka stvara probleme, dvoje odraslih mogu vući sa suprotnih strana kako bi uklonili sve nabore. Prilikom ulaska u ili izlaska iz bazena tokom ovog postupka koristite pravilno sastavljene merdevine za bazen. Uverite se i da su sve noge u vertikalnom položaju i uspravne u odnosu na tlo.

- 5. Bazen napunite vodom skroz do linije rukavca (vidi sliku 7).

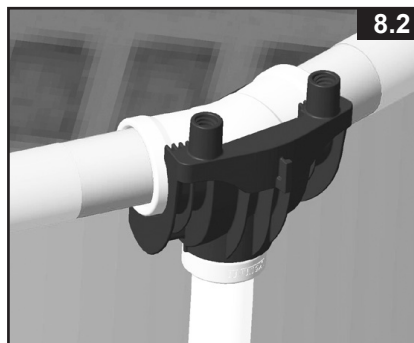
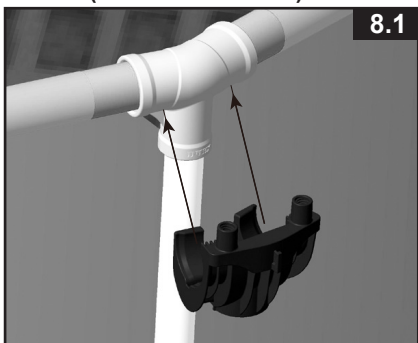


POSTAVLJANJE OBLOGE BAZENA

Nakon što bazen napunite vodom i utvrdite da je u potpunosti izravnat i da su sve vertikalne noge smeštene na sredinu ploče za podlogu, nastavite sa montažom bočnih obloga bazena.

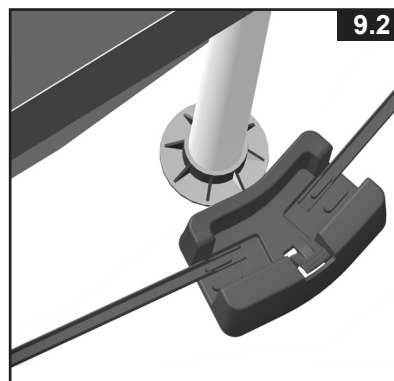
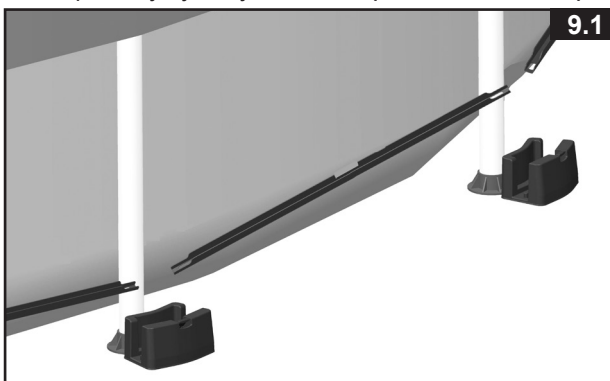
1. Postavljanje gornje spone

- Učvrstite gornju sponu (13) na T-spoj okvira bazena odozdo. Pobrinite se da dva šarafa gornje spone budu okrenuta prema gore. Ponavljajte postupak sve dok se ne učvrstite sve spone na T-spojeve okvira bazena (vidi sliku 8.1 i 8.2).



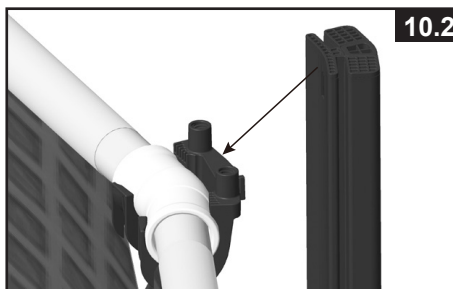
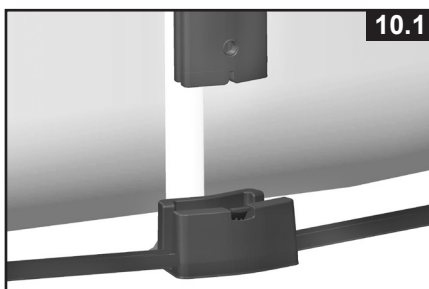
2. Postavljanje donjeg poklopca i donje šine

- Postavite donji poklopac (21) na tlo i poravnajte ga sa poklopcem noge. Postavite sve donje poklopce na njihova mesta.
- Započevši na bilo kojem mestu, ali na način da uvek idete u jednom smeru, spojite donju šinu (20) između dva donja poklopca (21). Pobrinite se da rupe na kuki donje šine idu kroz ručice donjeg poklopca. Ponavljajte ovu radnju u kružnom smeru sve dok ne spojite sve donje šine i donje poklopce. Podesite razmak od donjeg poklopca do poklopca noge na način da potporni stub (14) nakon postavljanja stoji vertikalno (vidi sliku 9.1 i 9.2).



3a. Postavljanje potpornog stuba

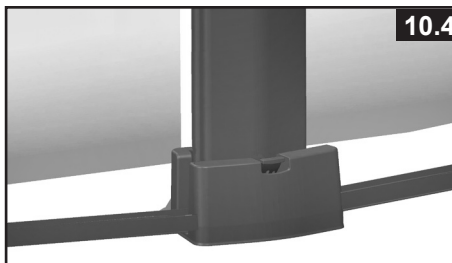
- Uklonite kartonske umetke iz oba klizišta svakog potpornog stuba.
- Umetnite potporni stub (14) u donji poklopac (21). Lagano podignite potporni stub kako bi se klizištu na gornjem kraju potpornog stuba učvrstio u gornju sponu. Gurnite ga prema dole da bi se uverili da je potporni stub sa gornjom sponom dobro učvršćen i umetnut u donji poklopac (vidi sliku 10.1 -10.3).
- Ponavljajte postupak dok sve potporne stubove ne učvrstite na gornje spone i donje poklopce (vidi sliku 10.4).



POSTAVLJANJE OBLOGE BAZENA (nastavak)



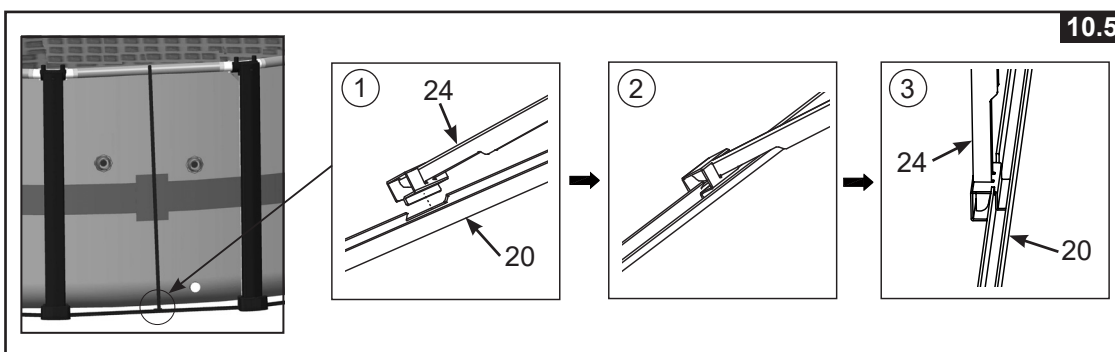
10.3



10.4

3b. Postavljanje potpornih šipki bočne ploče

- Uzmite potpurnu šipku bočne ploče (24) i pričvrstite kraj šipke u centralni međuprostor na donjoj šini (20) pomoću širokih kopči.
- Nagnite potpurnu šipku bočne ploče (24) prema napred i postavite široku kopču na donju šinu (20) i zatim vratite potpurnu šipku nazad u vertikalni položaj (vidi sliku 10.5).
- Ponovite ovaj postupak za sve potpurne šipke bočne ploče.



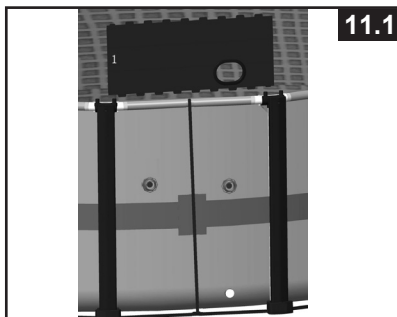
10.5

4. Postavljanje bočnih ploča

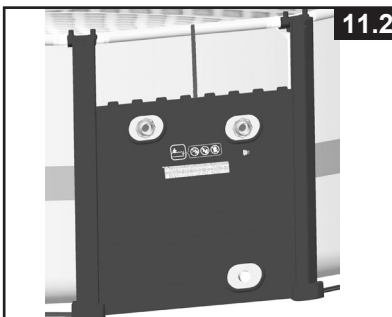
Broj bočnih ploča zavisi o veličini bazena. Tokom postavljanja potrebno je obratiti naročitu pažnju na dve bočne strane: Najpre na bočnu ploču koja treba da se postavi sa vanjske strane ulaznih i izlaznih otvora bazena, a zatim na bočnu ploču sa bezbednosnim upozorenjima koja treba da se postavi na mjestu gde bezbednosna upozorenja mogu dobro da uoče svi korisnici bazena. Te dve posebne ploče upakovane su zasebno od drugih bočnih ploča.

4a. Postavljanje bočnih ploča sa rupama

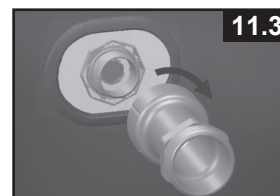
- Pronađite bočnu ploču koju treba postaviti sa vanjske strane ulaznih i izlaznih otvora bazena. Odmotajte bočne ploče iz ambalaže i postavite najpre kombinacije bočnih ploča sa jednom rupom (19) niz potpurnih stubova a zatim ih umetnite na vertikalne rubove donje šine. Sledite niz brojčanih oznaka odozdo prema gore. Žleb ploča treba da umetnete u potpunosti na jezičak prethodnih ploča. Ispis na bočnim pločama treba da bude okrenut prema van. Zatim uklizite kombinaciju ploča sa dve rupe (18) označene brojem "2" kroz potpurne stubove i umetnite ih na jezičke bočnih ploča označenih brojem "1" (vidi sliku 11.1 i 11.2).



11.1



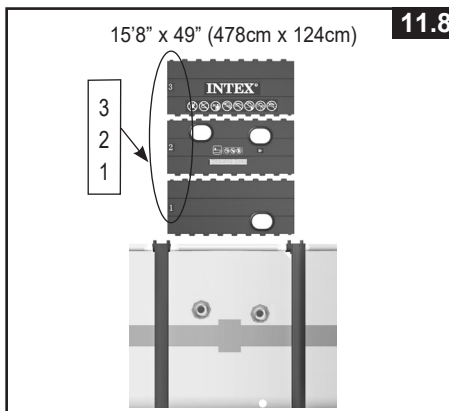
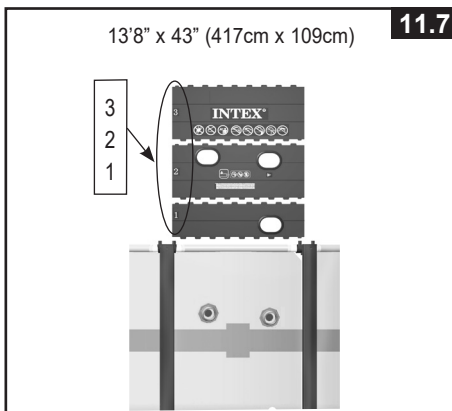
11.2



11.3

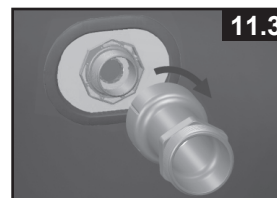
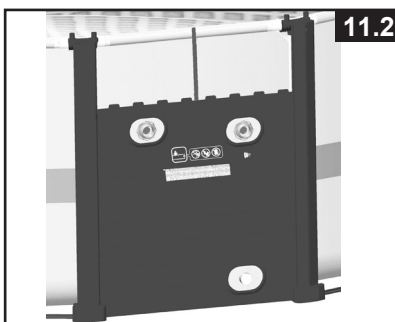
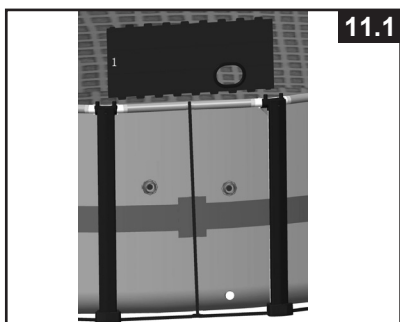
POSTAVLJANJE OBLOGE BAZENA (nastavak)

- U smeru kazaljke na satu zategnite priključke ventila klipa (15) na priključke sita sa navojem koji su već postavljeni na oblogu bazena tokom postavljanja bazena (vidi sliku 11.3). U smjeru kazaljke na satu zategnite ventile klipova na priključke ventila klipa (15). Zatvorite ventile klipa tako da ih rukom gurnete prema dole u smeru kazaljke sata da bi ih učvrstili, kao što je objašnjeno u priručniku pumpe filtera. Sada poklopce ventila sita (16) možete da izvadite iz priključaka ventila sa navojima, iz unutrašnje strane bazena (vidi sliku 11.4 i 11.5).
- Dovršite postavljanje bočnih ploča postavljanjem preostalih bočnih ploča označenih brojem "3" (vidi sliku 11.6 - 11.8).



4b. Postavljanje ostalih bočnih ploča

- Umetnite žleb prve bočne ploče na vertikalni rub donje šine, a žleb ostalih bočnih ploča postavite na jezičke prethodnih ploča. Strane ploča sa ispisom izgleda kao drvo treba okrenuti prema van (vidi sliku 12.1 - 12.3).
- Za bazen visine 43" prvo postavite preostale bočne ploče pomoću jednog dela bočne ploče B (17B) na dnu i još dva dela bočne ploče A (17A) za svaki odeljak.

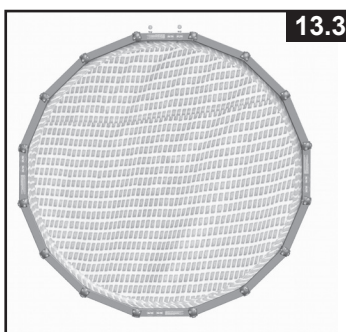
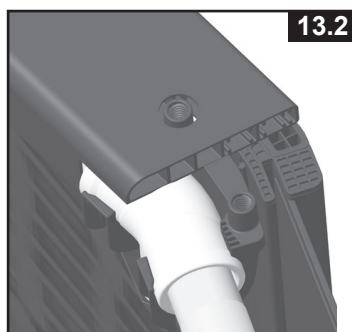
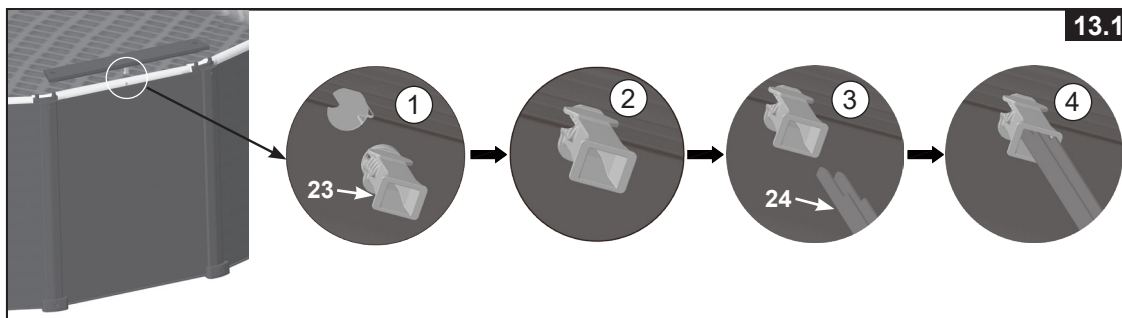


POSTAVLJANJE OBLOGE BAZENA (nastavak)

5. Postavljanje gornje tablu

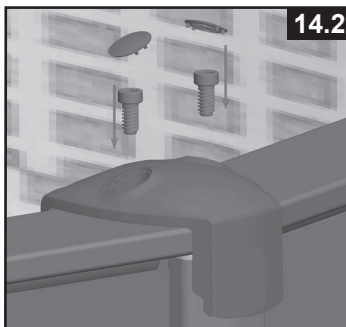
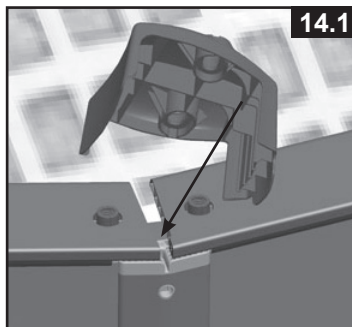
Umetnite gornji spojni deo potporne ploče (23) u otvor ispod gornju ploču (12). Postavite gornju ploču (12) preko gornje strane bočne ploče i potporne šipke bočne ploče tako da otvori na oba kraja budu poravnati sa navrtkama na gornjim stezaljkama (13). Pobrinite se da žleb ispod vrha daske čvrsto sedne na žleb gornju ploču (12). Ponavljajte ovaj postupak sve dok ne učvrstite sve gornje table na gornje spone i donje poklopce.

NAPOMENA: Pre zatezanja zavrtneja proverite da li su potporne šipke bočne ploče (24) umetnute u odgovarajuće gornje spojne delove potporne šipke (23). **Isporučeno je četiri komada gornjih tabli koje imaju ispis sa upozorenjima. Te četiri gornje table postavite sa razmakom od po tri bočne ploče među njima (vidi sliku 13.1 - 13.3).**



6. Postavljanje poklopca gornje spone

Postavite poklopac gornje spone (11) na mestu gde se spajaju dve table. Umetnite istureni dio spone u žleb gornjeg kraja potpornog stuba. Poravnajte dve rupe na poklopcu spone sa maticama na gornjoj sponi. Umetnite šaraf (10) u svaku rupu sa navojem pomoću isporučeneog ključa (22), a zatim ga pokrijte sa vodootpornim poklopcem (9). Ponavljajte ovaj postupak sve dok ne učvrstite sve gornje spone na donje spone i potporne stubove (vidi sliku 14.1 - 14.3).



NAPOMENA: Crteži služe samo za ilustraciju.

ODRŽAVANJE BAZENA I HEMIJSKA SREDSTVA ZA BAZEN



OPREZ

UVEK SLEDITE UPUTSTVA PROIZVOĐAČA HEMIJSKOG SREDSTVA I UPOZORENJA U VEZI SA ZDRAVLJEM I OPASNOSTIMA.

Nemojte dodavati hemijska sredstva ako je bazen u upotrebi jer tada mogu prouzrokovati nadraživanje kože ili oči. Koncentrisani rastvori hlora mogu oštetiti presvlakom za bazen. Intex Recreation Corp., Intex Development Co. Ltd., njihova društva-kćeri, ovlašćeni predstavnici i servisni centri, maloprodajne prodavnice ili zaposleni ni u kom slučaju nisu odgovorni kupcu ili bilo kojoj drugoj strani za troškove u vezi sa gubitkom vode u bazenu, hemijskim sredstvima ili oštećenjima prouzrokovanim vodom. Imajte pri ruci rezervne uloške za filter. Uloške menjajte svake dve nedelje. Preporučujemo upotrebu Intexove filter-pumpe Krystal Clear™ u svim našim nadzemnim bazenima.

Održavanje vode

Održavanje pravilnog nivoa vode putem odgovarajuće upotrebe sredstava za sanitaciju jedini je najvažniji faktor u maksimiziranju veka trajanja i izgleda presvlake, kao i u održavanju čiste, zdrave i sigurne vode. Pravilna tehnika važna je za ispitivanje i tretiranje vode u bazenu. Posetite stručnjaka za bazene koji će vam objasniti upotrebu hemijskih sredstava i setova za ispitivanje, kao i postupke ispitivanja. Obavezno pročitajte i sledite napisana uputstva iz priručnika za hemijska sredstva.

1. Ako se hlor nije potpuno rastopio, pazite da ne dođe u dodir s presvlakom. Prvo u kanti vode rastopite granule ili tabletu hlora, a zatim ga rastopljenog dodajte u vodu u bazenu. Na isti način postupite s tekućim hlorom: temeljno ga odmah pomešajte s vodom u bazenu.
2. Hemijska sredstva nikada ne mešajte zajedno. Odvojeno ih dodajte u vodu u bazenu. Svako hemijsko sredstvo temeljno rastopite pre nego što dodate neko drugo sredstvo u vodu.
3. Skimmer za bazen i usisavač za bazen proizvođača Intex dostupni su kao pomoć kod održavanja čiste vode u bazenu. Kod dobavljača za bazene proverite dostupnost tih dodataka za bazen.
4. Bazeni nemojte čistiti peraćem pod pritiskom.



UPOZORENJE

NE ZABORAVITE

- Da održavate i sanitirate bazen kako biste sve korisnike bazena zaštitili od bolesti uzrokovanih korišćenjem vode u rekreacijske svrhe. Ne gutajte vodu iz bazena. Uvek održavajte dobru higijenu.
- Da održavate bazen čistim i bistrim. Dno bazena mora stalno biti vidljivo sa spoljne pregrade bazena.
- Da držate decu podalje od prekrivača za bazen kako se ne bi saplela, udavila ili zadobila teške povrede.

UOBIČAJENI PROBLEMI SA BAZENOM

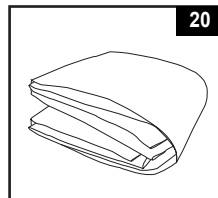
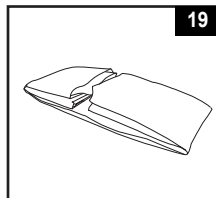
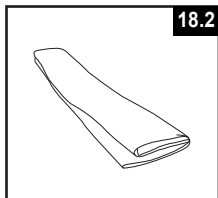
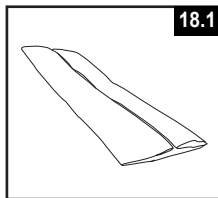
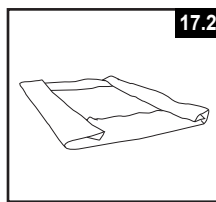
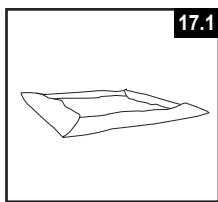
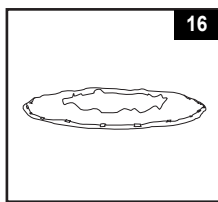
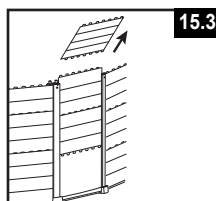
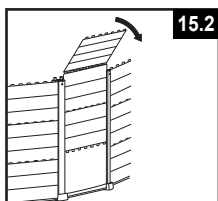
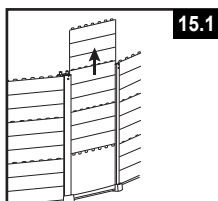
PROBLEM	OPIS	UZROK	REŠENJE
ALGE	<ul style="list-style-type: none"> • Zelenkasta voda. • Zelene ili crne mrlje na presvlaci za bazen. • Presvlaka za bazen je klizava i/ili neugodnog mirisa. 	<ul style="list-style-type: none"> • Nivo hlora i pH vrednosti treba podesiti. 	<ul style="list-style-type: none"> • Super hloriranje sa šok tretmanom. PH vrednost ispravite na nivo preporučen od strane prodavnice za bazene. • Usisajte dno bazena. • Održavajte ispravan nivo hlora.
OBOJENA VODA	<ul style="list-style-type: none"> • Voda poprimi plavu, smeđu ili crnu boju kada je prvi put tretirana hlorom. 	<ul style="list-style-type: none"> • Bakar, gvožđe ili mangan su u vodi koja oksidira dodavanjem hlora. 	<ul style="list-style-type: none"> • PH vrednost podesite na preporučeni nivo. • Uključite filter i ostavite ga da radi sve dok voda ne bude bistra. • Često menjajte uložak.
PLUTAJUĆA MATERIJU U VODI	<ul style="list-style-type: none"> • Voda je mutna ili beličasta. 	<ul style="list-style-type: none"> • Tvrdi voda uzrokovana previsokim nivoom pH vrednosti. • Sadržaj hlora je premali. • Strana materija u vodi. 	<ul style="list-style-type: none"> • Popravite nivo pH vrednosti. Posavetujte se s distributerom bazena. • Podesite nivo hlora na ispravnu meru. • Očistite ili zamenite uložak filtera.
HRONIČNO NIZAK NIVO VODE	<ul style="list-style-type: none"> • Nivo vode niži je nego prethodni dan. 	<ul style="list-style-type: none"> • Presvlaka za bazen je pocepna ili su cevi probušene. 	<ul style="list-style-type: none"> • Popravite sa priborom za krpjenje. • Prstima stegnite sve čepiće. • Zamenite cevi.
TALOG NA DNU BAZENA	<ul style="list-style-type: none"> • Prljavština ili pesak na dnu bazena. 	<ul style="list-style-type: none"> • Prekomerna upotreba, ulaženje ili izlaženje iz bazena. 	<ul style="list-style-type: none"> • Intexovim usisivačem za bazene očistite dno bazena.
OSTACI NA POVRŠINI	<ul style="list-style-type: none"> • Lišće, insekti, itd. 	<ul style="list-style-type: none"> • Bazeni je preblizu drveću. 	<ul style="list-style-type: none"> • Koristite Intexov skimmer za bazene.
BOČNE PLOČE SE PREVIŠE SAVIJAJU PREMA UNUTRA	<ul style="list-style-type: none"> • Bočne ploče stranice se savijaju prema unutra kada se uguraju. 	<ul style="list-style-type: none"> • Potporne šipke bočne ploče nisu pravilno postavljene. 	<ul style="list-style-type: none"> • Proverite da li je potporna šipka bočne ploče čvrsto umetnuta u donju šinu i gornju ploču.

DUGOROČNO SKLADIŠTENJE

PREKOMERNA KIŠA: Kišnicu zbog koje je nivo vode veći od maksimalnog odmah izbacite kako se bazen ne bi ošteto i prekomerno napunio.

Kako isprazniti bazen i spakovati ga na duži vremenski period

1. Proverite lokalne propise za posebne uslove u vezi sa uklanjanjem vode iz bazena.
2. Proverite da li je čep ventila za odvod unutar bazena zatvoren.
3. Skinite čep s ventila za odvod na spoljašnjem zidu bazena.
4. Ženski kraj creva za zalivanje dvorišta pričvrstite na spojnik za odvod.
5. Drugi kraj creva stavite u područje gde voda može sigurno da otiče daleko od kuće i drugih susjednih struktura.
6. Spojnik za odvod pričvrstite na ventil za odvod. **NAPOMENA: Spojnik za odvod gurnuće čep odvoda unutar bazena i otvoriti ga, a voda će odmah početi da otiče.**
7. Kada voda prestane da otiče, počnite da dižete bazen sa strane nasuprot odvodu tako da sva preostala voda ode u odvod i bazen se potpuno isprazni.
8. Kada ste završili, razdvojite cev i prilagođivač.
9. Ponovno umetnite čep odvoda u ventil za odvod u unutrašnjosti bazena kako biste mogli da ga spakujete.
10. Ponovno stavite čep odvoda na spoljnoj strani bazena.
11. Sledite uputstva za sastavljanje bazena i obloga u obrnutom smeru da biste rastavili bazen i uklonili sve spojne delove.
NAPOMENA: Za demontažu bočnih ploča podignite ploče, a kada gornja ploča bude viša od potpornih stubova, nežno potresite gornju ploču da je otpustite. Ponovite ovaj postupak za sve bočne ploče (vidi sliku 15.1-15.3).
12. Pre pakovanja bazen i sve delove obavezno potpuno osušite. Presvlaku ostavite da se suši na suncu jedan sat pre nego što je složite (vidi sliku 16). Pospite malo pudera u prahu kako se vinil ne bi lepilo i kako bi se upila sva preostala vlaga.
13. Presvlaku složite u kvadratnom obliku. Počnite s jedne strane tako da dvaput preklopite jednu šestinu presvlake. Isto učinite na suprotnoj strani (vidi sliku 17.1 i 17.2).
14. Kada ste složili dve suprotne strane, jednostavno preklopite jednu preko druge kao da zatvarate knjigu (vidi sliku 18.1 i 18.2).
15. Dva dugačka kraja sklopote prema sredini (vidi sliku 19).
16. Preklopote ih jedan preko drugog kao da zatvarate knjigu i na kraju presvlaku skupote (vidi sliku 20).
17. Presvlaku i dodatke spakujte na suvo mesto kontrolisane temperature između 32°F (0°C) i 104°F (40°C).
18. Originalno pakovanje može se koristiti za čuvanje bazena kada nije u upotrebi.



PRIPREME ZA ZIMU

Čuvanje nadzemnog bazena tokom zime

Nakon upotrebe bazen možete jednostavno isprazniti i spakovati na sigurno mesto. Kada temperatura padne ispod 41°F (5°C), bazen morate isprazniti, rastaviti i pravilno spakovati kako led ne bi oštetio bazen i njegove komponente. Oštećenja prouzrokovana ledom mogu rezultirati iznenadnim oštećenjem presvlake i rušenjem bazena. Takođe pročitajte odlomak „Kako isprazniti bazen“.

Ako temperatura u području padne ispod 41°F (5°C) i ako se odlučite da ostavite bazen napolju, učinite sledeće:

1. Temeljno očistite vodu u bazenu. Ako je rač o bazenu Easy Set ili bazenu s ovalnim okvirom, pravilno naduvajte gornji prsten.
2. Uklonite skimmer (ako se koristi) ili bilo koje druge dodatke pričvršćene na spojnik s navojima za prečistač. Ako je potrebno, zamenite mrežicu prečistača. Očistite sve delove dodataka i potpuno ih osušite pre pakovanja.
3. Dostavljenim poklopcem (veličine 16' i manji) zatvorite spojnicu za ulaz i izlaz s unutrašnje strane bazena. Zatvorite klipni ventil za ulaz i izlaz (veličine 17' i veći).
4. Uklonite merdevine (ako se koriste) i spakujte ih na sigurno mesto. Obavezno ih potpuno osušite pre pakovanja.
5. Uklonite cevi koje spajaju pumpu i filter s bazenom.
6. Dodajte odgovarajuća hemijska sredstva za zimski period. Posavetujte se s lokalnim dobavljačem bazena o hemijskim sredstvima koja treba da koristite i načinu upotrebe, jer se po regijama mogu znatno razlikovati.
7. Bazenu prekrijte Intexovim prekrivačem za bazene. **VAŽNA NAPOMENA: INTEXOV PREKRIVAČ ZA BAZEN NIJE ZAŠTITNI PREKRIVAČ.**
8. Očistite i ispraznite pumpu, kućište filtera i cevi. Izvadite i bacite stari uložak filtera. Čuvajte rezervni uložak za sledeću sezonu.
9. Pumpu i filter unesite u zatvorenu prostoriju i spakujte ih na sigurno i suvo mesto preporučene temperature između 32°F (0°C) i 104°F (40°C).

OPŠTA SIGURNOST U VODI

Rekreacija u vodi zabavna je i korisna za zdravlje. Međutim, uključuje svojstvene rizike od povreda i smrti. Kako biste smanjili rizik od povreda, pročitajte i sledite sva uputstva i upozorenja navedena na proizvodu, pakovanju i listiću umetnutom u pakovanje. Takođe imajte na umu da upozorenja, uputstva i sigurnosne smernice u vezi sa proizvodom pokrivaju određene uobičajene rizike rekreacije u vodi, ali ne pokrivaju sve rizike i opasnosti.

Za dodatne mere opreza upoznajte se sa sedećim opštim smernicama, kao i sa smernicama državno priznatih organizacija za sigurnost:

- Zahtevajte stalni nadzor. Stručna odrasla osoba treba da bude imenovana za „spasioca na kupalištu“, naročito kada su deca u i oko bazena.
- Naučite da plivate.
- Odvojite vreme za učenje postupka kardiopulmonalne reanimacije i pružanja prve pomoći.
- Svakoga ko nadzire korisnike bazena upozorite na potencijalne opasnosti u bazenu i na upotrebu zaštitnih uređaja kao što su zaključana vrata, pregrade, itd.
- Sve korisnike bazena, uključujući decu, naučite šta treba učiniti u slučaju vanrednog stanja.
- Uvek budite razboriti i razumni prilikom uživanja u bilo kojoj aktivnosti u vodi.
- Nadzor je od suštinskog značaja!

OGRANIČENA GARANCIJA

Vaš Intex bazen proizveden je od najkvalitetnijeg materijala i od strane najstručnijeg osoblja. Pre izlaska iz fabrike svi se Intexovi proizvodi pregledaju kako bi se utvrdilo da nisu oštećeni. Ova ograničena garancija primenjuje se samo na Intex bazen.

Ova ograničena garancija je dodatak, a ne zamena, za vaša zakonska prava i pravne lekove. U meri u kojoj ova garancija nije u skladu sa bilo kojim od vaših zakonskih prava, ono ima prednost. Na primer, potrošački zakoni u Evropskoj uniji osiguravaju zakonska prava garancije uz pokrivenost koju dobivate putem ove ograničene garancije: informacije o potrošačkim pravima u EU molimo potražite na web stranici Evropskog centra za potrošače na http://ec.europa.eu/consumers/ecc/contact_en/htm.

Odredbe ove ograničene garancije primenjuju se samo u slučaju originalnog kupca i garancija nije prenosiva. Ova Ograničena garancija važi samo za period naveden ispod od datuma kupovine. Originalnu potvrdu o kupovini (račun) čuvajte zajedno sa priručnikom, jer je kod reklamacija na osnovu garancije potrebno imati dokaz o kupovini. U suprotnom je ograničena garancija nevažeća.

Garancija obloge i okvira bazena – 2 godine

Ako pronađete proizvodni nedostatak unutar gore navedenog perioda, obratite se odgovarajućem Intexovom servisnom centru navedenom na zasebnom listu „Ovlašćeni servisni centri“. Ako artikl vratite u skladu sa uputstvima servisnog centra Intex, servisni centar će artikl pregledati i utvrditi punovažnost zahteva. Ako je predmet pokriven odredbama garancije, artikl će biti popravljen ili besplatno zamenjen istim ili uporedivim artiklom (po izboru kompanije Intex).

Osim ove garancije i drugih zakonskih prava u vašoj zemlji, ne podrazumevaju se nikakve daljnje garancije. U meri u kojoj je to moguće u vašoj zemlji, kompanija Intex ni u kojem slučaju neće biti odgovorna vama ili bilo kojoj trećoj strani za direktne ili posledične štete koje proizlaze iz upotrebe vašeg Intex bazen, niti radnje kompanije Intex kao niti njezinih predstavnika i zaposlenika (uključujući i proizvodnju artikla). U nekim zemljama ili nadležnostima nije dozvoljeno isključivanje ili o graničavanje slučajnih ili posledičnih šteta, pa se gore navedeno ograničenje ili isključenje možda ne odnosi na vas.

Vodite računa o tome da se ova ograničena garancija ne primenjuje u sledećim okolnostima:

- Ako Intex bazen postane predmet nemara, nenormalne upotrebe ili primene, nesreće, nepravilnog rada, nepravilnog održavanja ili skladištenja;
- Ako se Intex bazen oštezi usled okolnosti izvan kontrole kompanije Intex, uključujući, ali ne ograničavajući se na, ubode, ispuštanje, grebanje ili uobičajeno habanje i oštećenja uzrokovanih izlaganjem požaru, poplavi, smrzavanju, kiši ili drugim spoljnim silama okoliša;
- U slučaju upotrebe delova i komponenti koji nisu nabavljeni preko kompanije Intex; i/ili
- Vršanjem neovlašćenih izmena, popravaka ili rastavljanjem Intex bazen od strane nekoga izvan osoblja servisnog centra tvrtke Intex.

Ova garancija ne pokriva troškove gubitka vode u bazenu, uz hemijska sredstva ili štetu prouzrokovanu vodom. Ova garancija ne pokriva povrede osoba ili oštećenje imovine.

Pažljivo pročitajte uputstva za upotrebu i sledite sva uputstva u vezi pravilnog rada i održavanja vašeg Intex bazen. Uvek proveravajte vaš proizvod pre upotrebe. Ova ograničena garancija će biti nevažeća ako se kod upotrebe ne pridržavate uputstva.