

VAŽNA SIGURNOSNA PRAVILA

Pročitajte s razumevanjem i pažljivo sledite
sva uputstva pre nego što postavite i
upotrebite ovaj proizvod. Sačuvajte
za buduću upotrebu.

Mali pravougaoni metalni okvir bazena

86-5/8" x 59" x 23-5/8" (220cm x 150cm x 60cm),
102-1/2" x 63" x 25-5/8" (260cm x 160cm x 65cm),
118" x 78-3/4" x 25-5/8" (300cm x 200cm x 65cm),
118" x 78-3/4" x 29-1/2" (300cm x 200cm x 75cm)



Samo za ilustrativne svrhe.

Ne zaboravite da isprobate i ostale Intex proizvode: Bazene, dodatke za bazene, napihljive bazene i igračke za kućnu upotrebu, vazdušne krevete i čamce koji su dostupni u bolje snabdevenim prodavnicama ili posetite našu web stranicu navedenu ispod.

Zbog politike neprekidnog poboljšanja proizvoda, Intex zadržava pravo menjanja specifikacije i izgleda, što može dovesti do novosti u uputstvu za korišćenje a bez prethodnog obaveštenja.

INTEX® ©2021 Intex Marketing Ltd. - Intex Development Co. Ltd. - Intex Recreation Corp. All rights reserved/Tous droits réservés/Todos los derechos reservados/Alle Rechte vorbehalten. Printed in China/Imprimé en Chine/Impreso en China/Gedruckt in China.

®™ Trademarks used in some countries of the world under license from/®™ Marques utilisées dans certains pays sous licence de/ Marcas registradas utilizadas en algunos países del mundo bajo licencia de/Warenzeichen verwendet in einigen Ländern der Welt in Lizenz von/Intex Marketing Ltd. to/à/a/an Intex Development Co. Ltd., Hong Kong & Intex Recreation Corp., P.O. Box 1440, Long Beach, CA 90801 • Distributed in the European Union by/Distribué dans l'Union Européenne par/Distribuido en la unión Europea por/ Vertrieb in der Europäischen Union durch/Intex Trading B.V., Venneveld 9, 4705 RR Roosendaal – The Netherlands
www.intexcorp.com

SADRŽAJ

| | |
|------------------------------------------------|-----|
| Upozorenja / Sigurnosna pravila..... | 3-4 |
| Spisak delova i referentni brojevi delova..... | 5 |
| Uputstva za sastavljanje..... | 6-9 |
| Održavanje bazena & hemijski dodaci..... | 10 |
| Rešavanje problema..... | 10 |
| Državanje bazena & drenaža..... | 11 |
| Priprema na zimu..... | 12 |
| Opšte mere bezbednosti u vodi..... | 12 |
| Ograničena garancija..... | 13 |

Posebna uvodna napomena:

Hvala što ste kupili bazen proizvođača Intex. Pre postavljanja bazena pročitajte ovaj priručnik. Ove informacije doprineće dužem veku trajanja bazena i sigurnijoj upotrebi za vašu porodicu. Pre postavljanja pogledajte videosnimak dostavljen s uputstvima. Preporučuje se da bazen zajedno postavljaju 2-3 osobe. Dodatna pomoć ubrzaće postavljanje.

Za montažu nisu potrebni nikakvi alati.

VAŽNA SIGURNOSNA PRAVILA

Pročitajte s razumevanjem i pažljivo sledite sva uputstva pre nego što postavite i upotrebite ovaj proizvod.

⚠ UPOZORENJE

- **Za decu i invalide potreban je stalan i stručan nadzor odrasle osobe.**
- Zatvorite sva vrata, prozore i sigurnosne pregrade kako biste sprečili neovlašćeni, nenamerni ulazak u bazen bez nadzora.
- Postavite sigurnosnu pregradu koja će sprečiti ulazak male dece i kućnih ljubimaca u bazen.
- Bazen i dodatke za bazen treba da sastavljaju i rastavljaju samo odrasle osobe.
- Nikada ne ronite, ne skačite i ne klizajte se u nadzemnom bazenu ili bilo kom drugom objektu s vodom.
- Ako bazen nije postavljen na ravnoj, jednoobraznoj i kompaktnoj površini ili ako je previše napunjen vodom, može da se sruši, a voda može odneti/izbaciti iz bazena osobe koje su u njemu.
- Nemojte se naslanjati, penjati ili vršiti pritisak na prsten na naduvavanje ili gornju ivicu, jer se tako možete povrediti ili prouzrokovati poplavu. Ne dozvoljavajte nikome da sedi, penje se ili skače po bočnim stranama bazena.
- Uklonite sve igračke i plutajuće uređaje iz ili oko bazena kada on nije u upotrebi. Predmeti u bazenu privlače malu decu.
- Igračke, stolice, stolove i bilo koje druge predmete na koje bi se deca mogla popeti držite najmanje četiri stope (1,22 m) udaljene od bazena.
- Opremu za spasavanje držite pored bazena i kod telefona najbližeg bazenu jasno istaknite brojeve za hitne intervencije. Primeri opreme za spasavanje: kolut za spasavanje s pričvršćenim užetom odobren od strane obalske straže, čvrsta nesavijljiva motka dužine najmanje 12 stopa (3,66 m).
- Nikada ne plivajte sami i ne dozvoljavajte drugima da plivaju sami.
- Bazen održavajte čistim i bistrim. Dno bazena mora stalno biti vidljivo sa spoljne pregrade bazena.
- Ako plivate noću, koristite pravilno postavljenu veštačku rasvetu kako biste osvetlili sva sigurnosna upozorenja, merdevine, dno bazena i staze.
- Držite se podalje od bazena ako ste konzumirali alkohol ili droge/lekove.
- Decu držite podalje od prekrivača za bazen kako se ne bi saplela, udavila ili zadobila teške povrede.
- Pre upotrebe morate ukloniti sve prekrivače za bazen. Deca i odrasle osobe ne smeju biti ispod prekrivača za bazen.
- Bazen ne prekrivajte dok ste vi ili bilo ko drugi u njemu.
- Bazen i prostor oko bazena održavajte čistim i sve predmete koji mogu prouzrokovati povrede uklonite kako se ne biste okliznuli ili pali.
- Redovnom sanitacijom vode u bazenu zaštitite sve korisnike bazena od bolesti uzrokovanih korištenjem vode u rekreacijske svrhe. Ne gutajte vodu iz bazena. Održavajte dobru higijenu.
- Svi su bazeni podložni habanju i propadanju. Određene vrste prekomernog ili ubrzanog propadanja mogu dovesti do kvara u radu i konačno prouzrokovati gubitak velikih količina vode iz bazena. Stoga je vrlo važno da redovno pravilno održavate bazen.
- Ovaj bazen je namenjen samo za upotrebu na otvorenom.
- Bazen potpuno ispraznite kada nije u upotrebi duže vreme, a prazan bazen spakujte na sigurno mesto gde se u njemu neće nakupljati kišnica ili voda iz bilo kog drugog izvora. Pogledajte uputstvo za pakovanje.
- Dok je bazen u upotrebi, morate upravljati filter-pumpom kako biste osigurali najmanje jednu potpunu promenu vode dnevno. Pročitajte priručnik za upotrebu pumpe kako biste izračunali vreme potrebno za rad pumpe.

PREGRADE I PREKRIVAČI ZA BAZEN NE ZAMENJUJU STALNI I STRUČNI NADZOR ODRASLE OSOBE. UZ BAZEN NE DOBIJATE I SPASIOČA. STOGA ODRASLE OSOBE TREBA DA IMAJU ULOGU SPASILACA I ČUVARA BAZENA I MORAJU ŠTITITI ŽIVOTE SVIH KORISNIKA BAZENA, POSEBNO DECE, U I OKO BAZENA.

NEPOŠTOVANJE OVIH UPOZORENJA MOŽE DOVESTI DO OŠTEĆENJA IMOVINE, TEŠKE POVREDE ILI SMRTI.

Savet:

Vlasnici bazena treba da poštuju lokalne ili državne zakone u vezi sa ograđivanjem u svrhu sigurnosti prilaska dece, sigurnosnim pregradama, rasvetom i drugim sigurnosnim uslovima. Za ostale detalje korisnici treba da se obrate lokalnom nadležnom organu za sprovođenje Zakona o građenju.

VAŽNA SIGURNOSNA PRAVILA

Pročitajte s razumevanjem i pažljivo sledite sva uputstva pre nego što postavite i upotrebite ovaj proizvod. Ova upozorenja, uputstva i bezbednosne smernice obuhvaćaju neke uobičajene opasnosti rekreacije u vodi, ali ona ne mogu da pokriju sve rizike i opasnosti u svim slučajevima. Molimo koristite zdrav razum i dobru procenu kada vršite bilo koju vodenu aktivnost. Sačuvajte za buduću upotrebu. Ambalažu pažljivo pročitajte i sačuvajte za buduće potrebe. Pogledajte dodatna upozorenja na samom proizvodu.

Opće

- Redovito proveravajte da se ne pojave igle, šiljci, i/ili šarafi radi rđe, kao i krhotine ili bilo kakvi oštri rubovi, osobito na dostupnim površinama, kako bi se izbegle ozlede.

Bezbednost za neplivače

- Neka u svakom trenutku odgovorna odrasla osoba neprekidno, aktivno i budno nadzire slabe plivače i neplivače (imajući na umu da za decu mlađu od pet godina postoji najveća opasnost od utapanja).
- Odredite odgovornu odraslu osobu za nadzor bazena kod svake upotrebe.
- Slabi plivači i neplivači treba da nose osobnu zaštitnu opremu prilikom upotrebe bazena.
- Kada se bazen ne koristi, ili je bez nadzora, uklonite sve igračke iz bazena i njegove okolice kako bi se izbeglo privlačenje dece u bazen.

Bezbednosni uređaji

- Preporuča se da postavite prepreke (i obezbedite sva vrata i prozore, gde je primenjivo) kako bi se sprečio neovlašteni pristup bazenu.
- Prepreke, pokrivač bazena, alarm za bazen ili slični bezbednosni uređaji su korisna pomagala, ali oni nisu zamena za neprekidni nadzor odrasle osobe.

Bezbednosna oprema

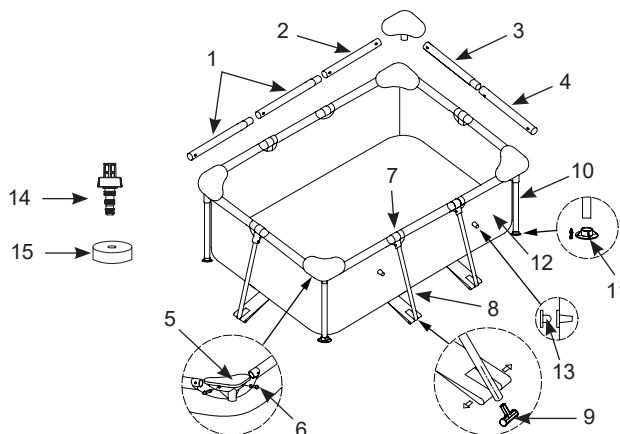
- Preporučljivo je da držite opremu za spašavanje (npr. pojas za spašavanje) pored bazena.
- Držite mobilni telefon i popis brojeva za hitne slučajeve u blizini bazena.

Bezbedna upotreba bazena

- Potaknite sve korisnike, a posebno decu, da uče da plivaju.
- Naučite osnove oživljavanja (kardiopulmonalnu reanimaciju - CPR) i redovito osvežavajte to znanje. To može napraviti razliku pri spašavanju života u hitnom slučaju.
- Uputite sve korisnike bazena, uključujući i decu, što treba da se učini u hitnom slučaju.
- Nikada ne skačite u malo vode ili plićak. To može dovesti do ozbiljnih ozlede ili smrti.
- Nemojte da koristite bazen kada koristite alkohol ili lekove koji mogu da smanje sposobnosti potrebne za sigurno korišćenje bazena.
- Kada se koristi pokrivač bazena, u potpunosti ga uklonite sa površine vode pre nego ulazite u bazen.
- Zaštitite korisnike bazena od moguće bolesti povezanih sa vodom time da redovito održavate čistoću i higijenu vode. Uzmite u obzir smernice za pročišćavanje vode u korisničkom priručniku.
- Držite hemikalije (npr. proizvode za pročišćavanje vode, čišćenje i dezinfekciju) izvan dohvata dece.
- Pomične merdevine mora da budu postavljene na vodoravnu površinu.
- Upoznajte se sa i sledite upozorenja i bezbednosne natpise na bočnim stranama bazena.

SPISAK DELOVA I REFERENTNI BROJEVI DELOVA

Pre sastavljanja proizvoda, odvojite nekoliko minuta za proveru sadržaja i upoznavanje sa svim delovima.



NAPOMENA: Crteži služe samo za ilustraciju. Stvarni proizvod može se razlikovati od prikazanog. Ilustracije ne odražavaju stvarne mere.

| REF. BR. | OPIS | VELIČINA BAZENA & KOLIČINA | | | |
|----------|----------------------------------------------------|---------------------------------------------------|----------------------------------------------------|----------------------------------------------------|----------------------------------------------------|
| | | 86-5/8" x 59" x 23-5/8" (220cm x 150cm x 60cm) | 102-1/2" x 63" x 25-5/8" (260cm x 160cm x 65cm) | 118" x 78-3/4" x 25-5/8" (300cm x 200cm x 65cm) | 118" x 78-3/4" x 29-1/2" (300cm x 200cm x 75cm) |
| 1 | VODORAVNI NOSAČ (A) | 4 | 4 | 4 | 4 |
| 2 | VODORAVNI NOSAČ (B) | 2 | 2 | 2 | 2 |
| 3 | VODORAVNI NOSAČ (C) | 2 | 2 | 2 | 2 |
| 4 | VODORAVNI NOSAČ (D) | 2 | 2 | 2 | 2 |
| 5 | UGAONI VEZAČ | 4 | 4 | 4 | 4 |
| 6 | KLIN (SA 2 DODATNA) | 10 | 10 | 10 | 10 |
| 7 | T-SPOJNICA | 6 | 6 | 6 | 6 |
| 8 | BOČNA NOGA | 6 | 6 | 6 | 6 |
| 9 | ZAVRŠNI ČEP BOČNE NOGE "OBRNUTI T" | 6 | 6 | 6 | 6 |
| 10 | VERTIKALNA UGAONA NOGA (E) | 4 | 4 | 4 | 4 |
| 11 | ČEPIĆ ZA ZAVRŠETAK NOŽICE | 4 | 4 | 4 | 4 |
| 12 | PRESVLAKA ZA BAZEN (ČEP VENTILA ZA ODVOD UKLJUČEN) | 1 | 1 | 1 | 1 |
| 13 | ČEP ZA OTVOR PREČISTAČA (S 1 DODATNIM) | 3 | 3 | 3 | 3 |
| 14 | SPOJNIK ZA ODVOD | 1 | 1 | 1 | 1 |
| 15 | ČEP VENTILA ZA ODVOD | 1 | 1 | 1 | 1 |

| REF. BR. | OPIS | 86-5/8" x 59" x 23-5/8" (220cm x 150cm x 60cm) | 102-1/2" x 63" x 25-5/8" (260cm x 160cm x 65cm) | 118" x 78-3/4" x 25-5/8" (300cm x 200cm x 65cm) | 118" x 78-3/4" x 29-1/2" (300cm x 200cm x 75cm) |
|----------|----------------------------------------------------|---------------------------------------------------|----------------------------------------------------|----------------------------------------------------|----------------------------------------------------|
| | | REZERVNI DEO BR. | | | |
| 1 | VODORAVNI NOSAČ (A) | 10947 | 10948 | 10949 | 10949 |
| 2 | VODORAVNI NOSAČ (B) | 10952 | 10953 | 10954 | 10954 |
| 3 | VODORAVNI NOSAČ (C) | 10947 | 10958 | 10959 | 10959 |
| 4 | VODORAVNI NOSAČ (D) | 10952 | 10963 | 10964 | 10964 |
| 5 | UGAONI VEZAČ | 10573A | 10573A | 10573A | 10573A |
| 6 | KLIN (SA 2 DODATNA) | 10574 | 10574 | 10574 | 10574 |
| 7 | T-SPOJNICA | 10967A | 10967A | 10967A | 10967A |
| 8 | BOČNA NOGA | 11876 | 11877 | 11877 | 11875 |
| 9 | ZAVRŠNI ČEP BOČNE NOGE "OBRNUTI T" | 11874 | 11874 | 11874 | 11874 |
| 10 | VERTIKALNA UGAONA NOGA (E) | 10628 | 10557 | 10557 | 10563 |
| 11 | ČEPIĆ ZA ZAVRŠETAK NOŽICE | 10576 | 10576 | 10576 | 10576 |
| 12 | PRESVLAKA ZA BAZEN (ČEP VENTILA ZA ODVOD UKLJUČEN) | 10942 | 10943 | 12940 | 10944 |
| 13 | ČEP ZA OTVOR PREČISTAČA (S 1 DODATNIM) | 10127 | 10127 | 10127 | 10127 |
| 14 | SPOJNIK ZA ODVOD | 10201 | 10201 | 10201 | 10201 |
| 15 | ČEP VENTILA ZA ODVOD | 10649 | 10649 | 10649 | 10649 |

SASTAVLAJNJE BAZENA

IZBOR LOKACIJE I INFORMACIJE O PRIPREMI PODLOGE

UPOZORENJE

- Bazen mora biti na mestu koje vam omogućava zaštitu vrata, prozora i zaštitnih prepreka kako bi sprečili neovlašćen, nenameran ili nekontrolisan ulaz u bazen.
- Postavite zaštitnu prepreku koja će onemogućiti prilaz bazenu od strane male dece ili kućnih ljubimaca.
- Propust u postavljanju bazena na ravnu, iznivelisanu, čvrstu podlogu može dovesti do raspada bazena i mogućnosti da osobu koja uživa u bazenu jednostavno izbací što može prouzrokovati ozbiljne povrede ili imovinsku štetu.
- Rizik od strujnog udara. Filter pumpu priključite na uzemljenu utičnicu osiguranu sa osiguračem (GFCI) ili instalacionom sklopkom (RCD). Kako bi smanjili rizik od strujnog udara nemojte koristiti produžne kablove, brojače, priključne adaptere ili izmenjivače ako bi povezali pumpu sa izvorom energije. Pravilno postavljena utičnica je jako bitna. Kabl postavite na mesto gde ga ne mogu oštetiti kosilice, prirezači ograde i ostali uređaji. Za dodatna upozorenja uputstva pogledajte uputstvo za korišćenje filter pumpe.
- Opasnost od teških ozleđa: ne pokušavajte montirati bazen pod snažnim vetrom.

Za bazen izaberite spoljnu lokaciju imajući na umu sledeće:

1. Mesto gde će se postaviti bazen mora biti potpuno ravno i nivelisano. Nemojte postavljati bazen na brežuljak ili teren pod nagibom.
2. Površinski deo mora biti dovoljno nabijen i čvrst kako bi izdržao pritisak i težinu sastavljenog i napunjenog bazena. Bazen ne postavljati na blatu, pesku, mekom ili nestabilnom zemljištu.
3. Nemojte postaviti bazen na terasi, balkonu ili podlozi koja može da se sruši pod težinom punog bazena.
4. Oko bazena mora biti najmanje 1,5 do 2 m slobodnog prostora kako se deca, u nameri da uđu u bazen, ne bi mogla penjati na različite predmete.
5. Trava ispod bazena će se oštetiti. Hlorisana voda iz bazena može oštetiti okolnu vegetaciju.
6. Najpre uklonite svu agresivnu travu. Neke vrste trave kao što su Sv. Augustina ili Bermuda mogu rasti kroz podlogu. Trava koja raste ispod podloge nije greška proizvođača pa stoga nije pokrivena garancijom.
7. Treba da bude jednostavno isprazniti bazen nakon svake upotrebe i / ili prije dugoročnog skladištenja bazena.

SASTAVLJANJE BAZENA (Nastavak)

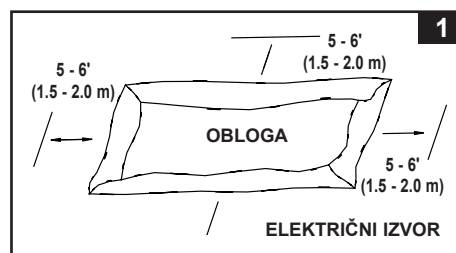
Možda ste kupili ovaj bazen sa Intex »Kristalno čisto« filter pumpom. Pumpa ima sopstven set uputstva za sastavljanje. Najpre sastavite vašu jedinicu bazena a zatim sastavite filter pumpu.

Procenjeno vreme sastavljanja je 30 minuta. (Zapamtite da je vreme sastavljanja samo približno i da zavisi od spretnosti osobe koja sastavlja.)

- Pronađite ravnu i iznivalisanu lokaciju na kojoj nema kamenja, grana ili drugih oštrih predmeta koji mogu probušiti podlogu bazena ili izazvati povredu.
- Veoma pažljivo otvorite kutiju koja sadrži podlogu, spojke, stopice, itd kako biste kasnije mogli iskoristiti karton za čuvanje bazena tokom zimskih meseci ili kada nije u upotrebi.

- Uklonite podlogu bazena (**12**) iz kutije i rasprostrite preko zaštitne podloge sa otočnim ventilom u drenažni deo. Postavite otočni ventil od kuće. Potpuno je rasprostrite na 1,5 do 2 m od bilo kakve prepreke kao što su zidovi, ograde, drveće, itd. Otvorite da se zagreje na suncu. Ovo zagrevanje će olakšati instalaciju. Pazite da je podloga bazena na sredini zaštitne podloge. Obavezno povežite kraj sa 2 protočne cevi do električnog izvora napajanja.

VAŽNO: Bazen uvek postavljajte s najmanje 2 osobe. Presvlaku ne vucite preko tla jer se tako može oštetiti i voda može isticati iz bazena (vidi sliku 1).



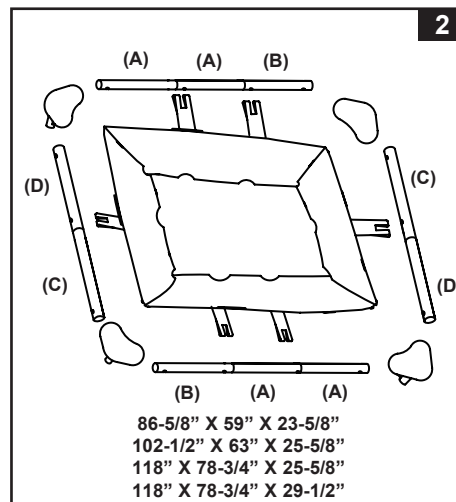
- Tokom postavljanja presvlake za bazen spojeve cevi ili otvore usmerite prema izvoru električne energije. Spoljna ivica bazena treba da bude nadohvat strujnog spoja pumpe.

2. Izvadite sve delove iz kartona i postavite ih na tlo na mestu gde ćete ih sastavljati. Proverite listu delova i vidite dali su pripremljeni svi delovi potrebni za sastavljanje (vidi sliku 2).

VAŽNO: Nemojte započeti sa sastavljanjem ukoliko nedostaju neki delovi. Za rezervne delove pozovite korisnički servis.

Nakon što su svi delovi prekontrolisani, sklonite ih sa podloge i započnite sa sastavljanjem.

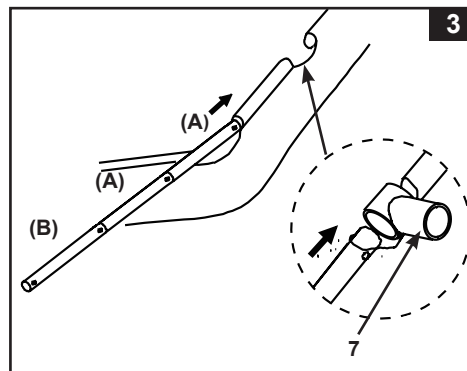
NAPOMENA: Pospite puder po horizontalnim nosačima pre nego što ih gurnete u otvor folije za bazen. To će da olakša uklanjanje nosača iz folije prilikom rastavljanja bazena.



SASTAVLJANJE BAZENA (Nastavak)

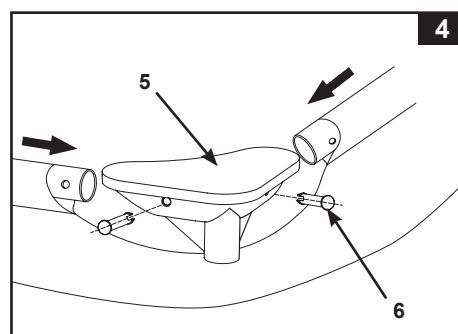
3. Počevši sa jednom stranom, najpre provucite nosač "A" kroz otvore koji se nalaze na svakom uglu. Nastavite s nosačem "B" kojeg povežete sa "A". Umetnite šipke kroz "T" spoj na svakom srednjem otvoru obloge (vidi sliku 3).

Nastavite sa umetanjem svih „A-B & C-D“ nosača u otvore. Počnite sa „C-D“ kombinacijom sa kraće strane bazena umetanjem „C“ nosača. Kombinacije nosača su različite u zavisnosti od veličine bazena, vidite tabelu ispod za detalje.



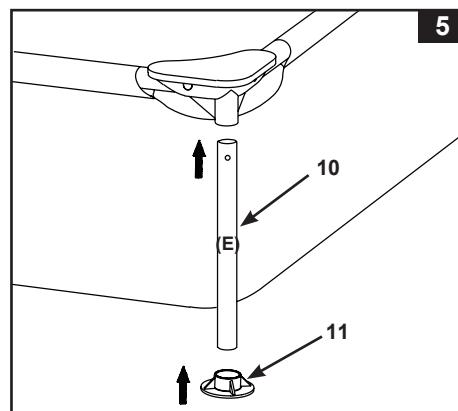
| Veličina bazena | Br. strana "obrnuto T" potporne noge na dužoj strani | Br. strana "obrnuto T" potporne noge na kraćoj strani | Horizontalni nosač, kombinacije na dužoj strani | Horizontalni nosač, kombinacije na kraćoj strani |
|-------------------------------------------------|------------------------------------------------------|-------------------------------------------------------|-------------------------------------------------|--------------------------------------------------|
| 86-5/8" x 59" x 23-5/8" (220cm x 150cm x 60cm) | 2 | 1 | A-A-B | C-D |
| 102-1/2" x 63" x 25-5/8" (260cm x 160cm x 65cm) | 2 | 1 | A-A-B | C-D |
| 118" x 78-3/4" x 25-5/8" (300cm x 200cm x 65cm) | 2 | 1 | A-A-B | C-D |
| 118" x 78-3/4" x 29-1/2" (300cm x 200cm x 75cm) | 2 | 1 | A-A-B | C-D |

4. Spojite ugaone spojeve (5) na horizontalne šipke na 4 kuta. Učvrstite spojeve zakačkama (6) tako da ih umetnete u rupe predviđene za to (vidi sliku 4).



5. Spojite vertikalne ugaone noge (10) na gornje kutne spojeve šipki (5) (vidi sliku 5).
NAPOMENA: Vertikalne ivične nožice (10) su označene slovom (E). Vodite računa da ih ne upotrebite kao bočne nožice (8) ili obratno.

6. Postavite završne kapice nogu (11) na donje strane vertikalnih nogu (10) (vidi sliku 5).



SASTAVLJANJE BAZENA (Nastavak)

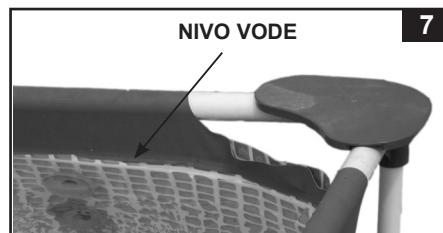
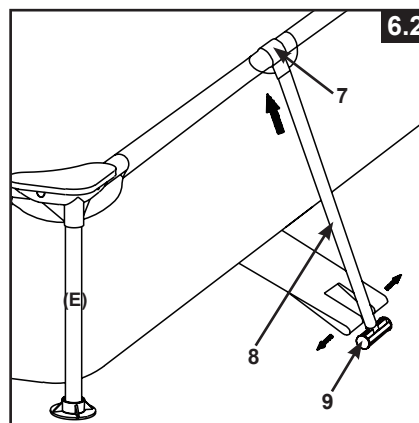
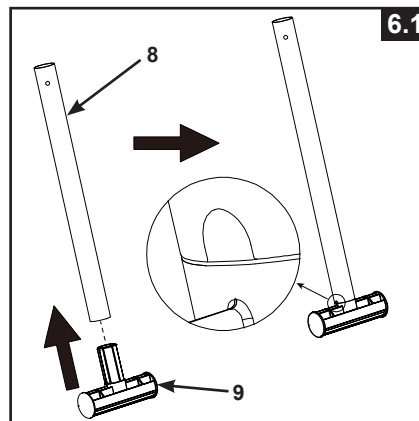
7. Spojite završnu kapicu bočne nožice "obrnuto slovo T" (9) sa bočnom nožicom (8) (vidi sliku 6.1). Gurnite bočnu nožicu (8) prema dole da budete sigurni da je završna kapica bočne nožice "obrnuto slovo T" potpuno umetnuta.
NAPOMENA: Bočne nožice (8) imaju žleb na bočnoj strani nožice. Vodite računa da ih ne upotrebite kao vertikalne ivične nožice (10).

Provucite sponne učvršćenja ispod obloge. Raširite sponne učvršćenja prema odgovarajućim stranama potpornih nogu. Zakačite odgovarajuće rukave spona učvršćenja na postolje strana potpornih nogu (8) (vidi sliku 6.2).

8. Montirajte bočne noge (8) na "T" veze (7).
NAPOMENA: Bočna nožica (8) jednostavno uleže u "T" spojni deo (7) bez klina. Uverite se da je deo "obrnuto slovo T" poravnat i paralelan sa zidom bazena (vidi sliku 6.2).
9. Ako je bazen kupljen bez pumpe filtera, koristite 2 od 3 isporučena čepa i umetnite ih u otvore crne opcionalne pumpe sa unutrašnjosti bazena tako da tokom punjenja voda ne teče van.
10. Pre punjenja bazena vodom zatvorite čep odvoda u bazenu i čvrsto pritegnite poklopac odvoda sa spoljne strane. Bazenu napunite s najviše jednim inčom vode (2,5 cm). Proverite da li je voda u ravni sa tlom.
VAŽNO: Ako voda u bazenu teče na jednu stranu, bazen nije potpuno u ravni. Ako je bazen postavljen na neravno tlo, nagnuće se, a time će se materijal bočnog zida izbočiti i može doći do padanja bazena. Ako bazen nije u potpunosti na ravnom, morate ga isprazniti, izravnati područje i ponovno ga napuniti vodom prema navedenim uputstvima.

Izravnajte preostale pregibe U na unutrašnjosti bazena) istiskanjem na mestu gde se sreću dno bazena i strane bazena ili zahvatite ispod strane bazena, zgrabite dno bazena i izvucite.

11. Napunite bazen sa vodom samo do linije rukava (vidi sliku 7).
NAPOMENA: Bočni zidovi bazena i struktura okvira će se, nakon punjenja vodom do preporučenog nivoa, nagnjati ka unutra. Nemojte se brinuti zbog nagnjanja zidova, kretanje vode i pritisak će ipak činiti svoje kada je bazen u upotrebi.



VAŽNO

Pre nego što bilo kome dozvolite da koristi bazen održite sastanak. Uspostavite set pravila koja uključuju, barem, važna bezbednosna pravila i uopštene mere bezbednosti u vodi iz ovog priručnika. Pregledajte ova pravila redovno sa svim korisnicima bazena, uključujući goste.

ODRŽAVANJE BAZENA & HEMIJSKI DODACI

⚠ UPOZORENJE

NE ZABORAVITE DA

- Zaštitite sve korisnike bazena od mogućih oboljenja nastalih u vodi održavanjem vode čistom i higijenskom. Nemojte gutati vodu iz bazena. Održavajte higijenu redovno.
- Držite bazen čistim i jasnim. Dno bazena mora u svakom trenutku biti vidljivo sa spoljne ivice bazena.
- Držite decu podalje od prekrivača bazena kako biste izbegli mogućnost zapetljanja, davljenja ili drugih ozbiljnih povreda.

Održavanje vode

Održavajte pravi odnos kvaliteta vode korišćenjem odgovarajućih dezinfekcionih sredstava. Ovo je najbitnija činjenica produžavajući životni vek i izgled bazena ali i u obezbeđivanju čiste, zdrave i bezbedne vode. Prava tehnika je potrebna za testiranje i tretiranje vode u bazenu. Proverite kod specijaliste za hemijska sredstva, potražite i komplete za testiranje i načine testiranja. Pazite da pročitate i pratite napisana uputstva proizvođača hemijskog sredstva.

1. Nemojte dozvoliti da hlor dođe u kontakt sa bazenom ukoliko nije potpuno rastopljen. Najpre rastvorite granule ili tablete hlora u kanti vode a zatim je dodajte vodi u bazenu. Isto učinite i sa tečnim hlorom; odmah ga temeljito promešajte sa vodom u bazenu.
2. Nikada nemojte mešati hemijska sredstva. Hemijska sredstva dodajte u bazen odvojeno. Temeljito rastopite svako sredstvo pre dodavanja drugog u vodu.
3. Intex čistač bazena i Intex usisivač za bazen vam mogu pomoći pri održavanju čiste vode u bazenu. Proverite kod snabdevača opreme za bazene za ovu dodatnu opremu.
4. Za čišćenje bazena nemojte koristiti čistače pod pritiskom.

REŠAVANJE PROBLEMA

| PROBLEM | OPIS | RAZLOG | REŠENJE |
|---------------------------|--------------------------------------------------------------------------------------------------------------------------------------------------------------------------------------|-------------------------------------------------------------------------------------------------------------------------------------------------------------------------------------------|-------------------------------------------------------------------------------------------------------------------------------------------------------------------------------------------------------------------------------|
| ALGE | <ul style="list-style-type: none"> • Zelena voda. • Zelene ili crne tačkice na podlozi bazena. • Podloga bazena je klizava i/ili neprijatno miriše. | <ul style="list-style-type: none"> • Potrebno je podesiti nivo hlora i pH. | <ul style="list-style-type: none"> • Pojačan tretman sa velikom dozom hlora. Popravite pH na preporučene vrednosti prodavca bazena. • Usisajte dno bazena. • Održavajte ispravan nivo hlora. |
| OBOJENA VODA | <ul style="list-style-type: none"> • Kada je najpre tretirana sa hlorom first voda postane plava smeđa ili crna. | <ul style="list-style-type: none"> • Bakar, gvožđe ili mangan u vodi sa dodatkom hlora oksidišu. | <ul style="list-style-type: none"> • Podesite pH vrednost na preporučenu. • Koristite filter dok voda ne bude čista. • Redovno menjajte uložak. |
| PLUTAJUĆA MATERIJU U VODI | <ul style="list-style-type: none"> • Voda je mutna ili mlečna. | <ul style="list-style-type: none"> • "Tvrdna voda" prouzrokuje vana previsokim pH vrednostima. • Nivo hlora je previsok nizak. • Strana materija u vodi. | <ul style="list-style-type: none"> • Popravite pH vrednost. Potražite savet od prodavca bazena. • Proverite nivo hlora. • Očistite ili zamenite uložak filtera. |
| JAKO NIZAK NIVO VODE | <ul style="list-style-type: none"> • Nivo je niži u odnosu na prethodni dan. | <ul style="list-style-type: none"> • Poderotina ili rupa na podlozi bazena ili crevima. | <ul style="list-style-type: none"> • Popravite sa setom za popravke. • Rukom pričvrstite sve poklopce. • Promenite creva. |
| TALOG NA DNU BAZENA | <ul style="list-style-type: none"> • Prljavština ili pesak na dnu. | <ul style="list-style-type: none"> • Česta upotreba, ulazak i izlazak iz bazena. | <ul style="list-style-type: none"> • Za čišćenje dna bazena koristite Intex Usisivač za bazen. |
| POVRŠINSKO SMEĆE | <ul style="list-style-type: none"> • Lišće, insekti, itd. | <ul style="list-style-type: none"> • Bazeni su preblizu drveća. | <ul style="list-style-type: none"> • Koristite Intex čistač bazena. |

DRŽAVANJE BAZENA & DRENAŽA



PAŽNJA

UVEK PRATITE UPUTSTVA PROIZVOĐAČA HEMIJSKOG SREDSTVA KAO I ZDRAVSTEVENA UPOZORENJA I UPOZORENJA O OPASNOSTI.

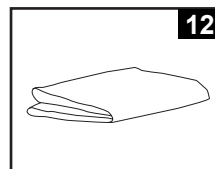
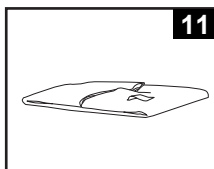
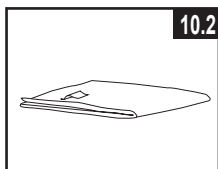
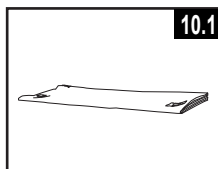
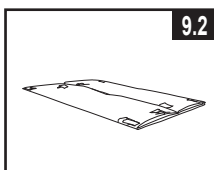
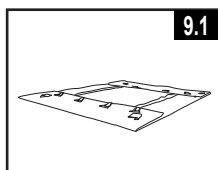
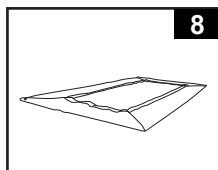
Ukoliko je bazen zauzet nemojte sipati hemijska sredstva. Ovo može izazvati iritaciju kože i očiju. Koncentrovani rastvori hlora mogu da oštete bazen. Ni u kom slučaju nisu Intex Recreation Corp., Intex Development Co., Ltd., njihove podružnice, ovlašćeni prodavci i servisni centri, prodavci ili zaposleni odgovorni kupcu ili bilo kojem trećem licu za troškove nastale usled gubitka vode u bazenu, oštećenjima nastalim od uticaja hemijskih sredstava ili vode. **Čuvajte pri ruci rezervne uloške od filtera. Zamenite uloške svake dve nedelje.** Preporučujemo upotrebu „Kristalno Čisto“ Intex filter pumpe sa svim nadzemnim bazenima.

PREKOMERNA KIŠA: Kako biste sprečili oštećenje bazena ili prepunjenost odmah ispraznite kišnicu koja je prouzrokovala podizanje nivoa vode iznad maksimuma.

Kako da ispraznite vaš bazen i dugoročno skladištenje

NAPOMENA: Ovaj bazen ima instalirane otočne ventile u dva ugla. Povežite baštensko crevo sa ventilom u uglu koji će da usmeri vodu u pravu stranu.

1. Proverite lokalne propise za konkretnim uputstvima u vezi pražnjenja vode iz bazena.
2. Proverite dali je otočni ventil unutar bazena pravilno priključen.
3. Uklonite poklopac sa otočnog ventila sa spoljnog zida bazena.
4. Stavite „ženski kraj“ creva na odvodni priključak.
5. Postavite drugi kraj creva na područje odakle voda može bezbedno oticati od kuće i ostalih struktura u blizini.
6. Priključite odvodni priključak na odvodni ventil. **NAPOMENA: Odvodni priključak će pomeriti otvor unutar bazena i voda će odmah krenuti da otiče.**
7. Kada voda prestane da otiče, počnite da podižete bazen od suprotne strane oticanja, usmeravajući je dok bazen ne bude potpuno prazan.
8. Kada završite isključite crevo i adapter.
9. Radi skladištenja ponovo priključite odvodni priključak u otočni ventil sa unutrašnje strane bazena.
10. Zamenite otočni poklopac na spoljnoj strani bazena.
11. Okrenite postupak sastavljanja kako biste rastavili bazen i uklonili sve povezujuće delove.
12. Pazite da pre skladištenja bazen i svi ostali delovi budu potpuno suvi. Pre savijanja osušite bazen na suncu dok ne bude potpuno suv (**vidi sliku 8**). Poprskajte sa puderom u prahu kako biste sprečili da se najlon slepi i kako bi upio višak vlage.
13. Napravite pravougaoni oblik. Počevši sa jedne strane savijte jednu šestinu bazena pa još dvaput. Ponovite sa suprotne strane (**vidi sliku 9.1 i 9.2**).
14. Kada formirate dve suprotne polovine jednostavno preklopite jednu preko druge kao kad zatvarate knjigu (**vidi sliku 10.1 i 10.2**).
15. Preklopite dva duža kraja na sredinu (**vidi sliku 11**).
16. Preklopite jedan preko drugog kao da zatvarate knjigu i završite stiskanjem (**vidi sliku 12**).
17. Pospremite bazen i ostalu opremu na suvo, temperaturno kontrolisano mesto između 0 stepeni Celzija i 40 stepeni Celzija.
18. Za skladištenje možete iskoristiti originalnu kutiju.



PRIPREMA NA ZIMU

Čuvanje bazena tokom zime

Nakon upotrebe možete jednostavno isprazniti i pospremiti vaš bazen na bezbedno mesto. Morate da ispraznite, razmontirate i pravilno pospremite bazen kada temperatura padne ispod 5 stepeni Celzija (41 stepen Farnhajta) kako biste sprečili oštećivanja bazena ledom. Šteta načinjena ledom može dovesti do trenutnog oštećenja bazena i propadanja. Takođe pogledajte odeljak „Drenaža Vašeg bazena“.

Ukoliko temperatura u vašem području padnu ispod 5 stepeni Celzija (41 stepen Farnhajta) a vi odlučite da ostavite bazen napolju učinite sledeće:

1. Temeljito očistite vodu bazena. Ukoliko imate Brzo sastavljajući bazen ili Bazen sa ovalnim Okvirom pazite da gornji prsten bude dobro naduvan.
2. Sklonite zatezač (po potrebi) ili bilo koje dodatke prikačene na reducir. Ukoliko je potrebno zamenite filter. Pazite da svi dodatni delovi pre skladištenja budu čisti i potpuno suvi.
3. Uključite ulazni i izlazni priključak sa unutrašnje strane bazena sa obezbeđenim priključkom (veličine 16' i manje). Zatvorite ulazni i izlazni sifon (veličine 17' i više).
4. Uklonite merdevine (po potrebi) i pospremite na bezbedno mesto. Pazite da pre sklanjanja merdevine budu potpuno suve.
5. Uklonite creva koja povezuju pumpu i filter sa bazenom.
6. Dodajte odgovarajuća hemijska sredstva za zimski period. Konsultujte lokalnog snabdevača opreme za bazene o tome koja hemijska sredstva i na koji način ih koristiti. Ovo se jako razlikuje unutar regiona.
7. Pokrijte bazen sa Intex prekrivačem za bazen. **VAŽNA NAPOMENA: INTEX PREKRIVAČ ZA BAZEN NIJE SIGURNOSNI PREKRIVAČ.**
8. Očistite i ispraznite pumpu, nosač filtera i creva. Izvadite i bacite stari uložak za filter. Sačuvajte rezervni za sledeću sezonu.
9. Unesite pumpu i delove filtera i sklonite ih na bezbedno i suvo mesto sa temperaturom između 0 stepeni Celzija (32 stepena Farnhajta) i 40 stepeni Celzija (104 stepena Farnhajta).

OPŠTE MERE BEZBEDNOSTI U VODI

Rekreacija u vodi je zabavna i terapijska. Međutim ona uključuje određene rizike od povreda i smrti. Kako bi smanjili rizik od povreda, pročitajte i pratite sva uputstva i upozorenja na proizvodu i pakovanju. Zapamtite da upozorenja proizvoda, uputstva i bezbednosne mere pokrivaju samo neke uobičajene rizike rekreiranja na vodi, ne uključuju sve rizike ili opasnosti.

Za dodatnu zaštitu se upoznajte sa sledećim opštim smernicama kao i preporukama međunarodno priznate Organizacije za Zaštitu:

- Zahtevan stalni nadzor. Odgovorna odrasla osoba se mora imenovati za »spasioca« ili čuvara vode, naročito kada su deca u ili oko bazena.
- Naučite da plivate.
- Naučite metode veštačkog oživljavanja i prve pomoći.
- Podučite svakog ko nadgleda korisnike bazena o mogućim opasnostima i o upotrebi zaštitnih koraka kao što su zaključana vrata, prepreke, itd.
- Podučite sve korisnike bazena, uključujući decu, šta treba uraditi u slučaju nužde.
- Prilikom vodenih aktivnosti uvek koristite zdrav razum i dobro rasuđivanje.
- Nadgledajte, nadgledajte, nadgledajte.

OGRANIČENA GARANCIJA

Vaš Intex bazen proizveden je od najkvalitetnijeg materijala i od strane najstručnijeg osoblja. Pre izlaska iz fabrike svi se Intexovi proizvodi pregledaju kako bi se utvrdilo da nisu oštećeni. Ova ograničena garancija primenjuje se samo na Intex bazen.

Ova ograničena garancija je dodatak, a ne zamena, za vaša zakonska prava i pravne lekove. U meri u kojoj ova garancija nije u skladu sa bilo kojim od vaših zakonskih prava, ono ima prednost. Na primer, potrošački zakoni u Evropskoj uniji osiguravaju zakonska prava garancije uz pokrivenost koju dobivate putem ove ograničene garancije: informacije o potrošačkim pravima u EU molimo potražite na web stranici Evropskog centra za potrošače na http://ec.europa.eu/consumers/ecc/contact_en/htm.

Odredbe ove ograničene garancije primenjuju se samo u slučaju originalnog kupca i garancija nije prenosiva. Ova Ograničena garancija važi samo za period naveden ispod od datuma kupovine. Originalnu potvrdu o kupovini (račun) čuvajte zajedno sa priručnikom, jer je kod reklamacija na osnovu garancije potrebno imati dokaz o kupovini. U suprotnom je ograničena garancija nevažeća.
Garancija obloge i okvira bazena – 1 godina

Ako pronađete proizvodni nedostatak unutar gore navedenog perioda, obratite se odgovarajućem Intexovom servisnom centru navedenom na zasebnom listu „Ovlašćeni servisni centri“. Ako artikl vratite u skladu sa uputstvima servisnog centra Intex, servisni centar će artikl pregledati i utvrditi punovažnost zahteva. Ako je predmet pokriven odredbama garancije, artikl će biti popravljen ili besplatno zamenjen istim ili uporedivim artiklom (po izboru kompanije Intex).

Osim ove garancije i drugih zakonskih prava u vašoj zemlji, ne podrazumevaju se nikakve daljnje garancije. U meri u kojoj je to moguće u vašoj zemlji, kompanija Intex ni u kojem slučaju neće biti odgovorna vama ili bilo kojoj trećoj strani za direktne ili posledične štete koje proizlaze iz upotrebe vašeg Intex bazen, niti radnje kompanije Intex kao niti njezinih predstavnika i zaposlenika (uključujući i proizvodnju artikla). U nekim zemljama ili nadležnostima nije dozvoljeno isključivanje ili ograničavanje slučajnih ili posledičnih šteta, pa se gore navedeno ograničenje ili isključenje možda ne odnosi na vas.

Vodite računa o tome da se ova ograničena garancija ne primenjuje u sledećim okolnostima:

- Ako Intex bazen postane predmet nemara, nenormalne upotrebe ili primene, nesreće, nepravilnog rada, nepravilnog održavanja ili skladištenja;
- Ako se Intex bazen oštezi usled okolnosti izvan kontrole kompanije Intex, uključujući, ali ne ograničavajući se na, ubode, ispuštanje, grebanje ili uobičajeno habanje i oštećenja uzrokovanih izlaganjem požaru, poplavi, smrzavanju, kiši ili drugim spoljnim silama okoliša;
- U slučaju upotrebe delova i komponenti koji nisu nabavljeni preko kompanije Intex; i/ili.
- Vršanjem neovlašćenih izmena, popravaka ili rastavljanjem Intex bazen od strane nekoga izvan osoblja servisnog centra tvrtke Intex.

Ova garancija ne pokriva troškove gubitka vode u bazenu, uz hemijska sredstva ili štetu prouzrokovanu vodom. Ova garancija ne pokriva povrede osoba ili oštećenje imovine.

Pažljivo pročitajte uputstva za upotrebu i sledite sva uputstva u vezi pravilnog rada i održavanja vašeg Intex bazen. Uvek proveravajte vaš proizvod pre upotrebe. Ova ograničena garancija će biti nevažeća ako se kod upotrebe ne pridržavate uputstva.