

UPUTSTVA ZA UPOTREBU INTEX[®] BROD NA NADUVAVANJE

VAŽNO

OVA BROŠURA SADRŽI VAŽNE INFORMACIJE O BEZBEDNOSTI. PRE KORIŠĆENJA PROIZVODA JE PAŽLJIVO PROČITAJTE I SAČUVAJTE JE ZA BUDUĆU UPOTREBU.

ISO-6185 BROD – KATEGORIJA D

Zbog politike stalnog poboljšanja proizvoda, Intex zadržava pravo izmene specifikacija i izgleda usled čega priručnik s uputstvima može biti ažuriran bez obaveštenja.

INTEX[®]

©2020 Intex Marketing Ltd. - Intex Development Co. Ltd. - Intex Recreation Corp. All rights reserved/Tous droits réservés/Todos los derechos reservados/Alle Rechte vorbehalten. Printed in China/Imprimé en Chine/Impreso en China/Gedruckt in China.
®™ Trademarks used in some countries of the world under license from/®™ Marques utilisées dans certains pays sous licence de/Marcas registradas utilizadas en algunos países del mundo bajo licencia de/Warenzeichen verwendet in einigen Ländern der Welt in Lizenz von/Intex Marketing Ltd. to/à/a/an Intex Development Co. Ltd., G.P.O Box 28829, Hong Kong & Intex Recreation Corp., P.O. Box 1440, Long Beach, CA 90801 • Distributed in the European Union by/Distribué dans l'Union Européenne par/Distribuido en la unión Europea por/Vertrieb in der Europäischen Union durch/Intex Trading B.V., Venneveld 9, 4705 RR Roosendaal – The Netherlands
www.intexcorp.com

SADRŽAJ

UVOD.....	3
SERTIFIKAT PROIZVOĐAČA.....	3
BEZBEDNOST I UPOZORENJE.....	3
PREPORUKE PROIZVOĐAČA.....	4
OPIS.....	5-7
UPUTSTVA ZA NADUVAVANJE.....	8
KAKO KORISTITI BOSTONSKI VENTIL.....	8
POSTAVLJANJE SEDIŠTA.....	9
KAKO KORISTITI DRZAC ZA PECANJE.....	9
SASTAVLJAVNJE VESLA.....	9-10
PODESAVANJE KANAPA.....	11
POMOCNI KANAP ZA TORBICU.....	11
UPUTSTVA ZA BEZBEDNOST I KORIŠĆENJE.....	11-12
ČUVANJE I ODRŽAVANJE.....	12
DEMONTAŽA I SKLADIŠTENJE.....	13
ČUVANJE NA DUŽI VREMENSKI PERIOD.....	13
POPRAVCI.....	13
OGRANIČENA GARANCIJA.....	14

SAČUVAJTE OVA UPUTSTVA

Strana 2

Uvod

Ovaj priručnik je sastavljen da vam pomogne da svojim plovilom upravljate bezbedno i sa zadovoljstvom. On sadrži detalje oko plovila, isporučene ili kupljene opreme, njegove sisteme i informacije o korišćenju i održavanju. Molimo da ga pažljivo pročitate i upoznate se sa njim pre korišćenja plovila.

Ako je ovo vaše prvo plovilo, ili ako ste kupili novu vrstu plovila sa kojim niste upoznati, zbog vaše udobnosti i bezbednosti, molimo da početka korišćenja plovila steknete dovoljno iskustva i znanja koje je potrebno za to. Vaš prodavac, nacionalna federacija za plovila ili klub za jahte je mesto gde možete da se savetujete oko lokalne morskog škole ili oko nadležnih instruktora.

MOLIMO ČUVAJTE OVAJ PRIRUČNIK NA BEZBEDNOM MESTU I PREDAJTE GA NOVOM VLASNIKU KADA MU PRODATE OVO PLOVILO. ZABELEŽITE „IDENTIFIKACIONI BROJ PLOVILA“ (WIN) KOJI JE ODŠTAMPAN NA TRUPU ČAMCA U SLEDEĆEM POLJU:

WIN: _____

Sertifikat proizvođača

Za brodove koji imaju dužinu 2.5 i 24m dužine korita, a **CE** (ZA EVROPU) označava da brod ispunjava sve uslove EDRC (European Directive for Recreational Craft) 2013/53/EU objavljene u Međunarodnoj Organizaciji za Standardizaciju, ISO 6185.

NMMA (SAMO ZA SAD) sertifikacija znači da je brod, prodan u SAD-u, bio ocenjen od strane Udruženja Narodne Marine proizvođača i da je u skladu sa propisima Obalske straže SAD-a i standardima i preporučenim praksama Američkih brodova i jahti (ABYC).

Bezbednost

Brod kategorije D - Dizajniran za putovanja zaštićenim priobalnim vodama, manjim uvalama, manjim jezerima, rekama i kanalima, gde su uslovi do, i uključujući, snagu vetra 4 i visina značajnih talasa do, i uključujući, 0.3, sa povremenim talasima maksimalne visine do 0.5 m, od, na primer, prolaska nekog broda.

⚠ UPOZORENJE

- Ovo nije spasilački uređaj. Koristiti samo pod kompetentnim nadzorom. Nikada ne dopuštajte ronjenje u ovom uređaju. Nikada ga ne ostavljajte blizu vode kada ga ne koristite. **Nikada ne vuči sa bilo kog vozila.**
- Pročitajte kompletno Uputstvo za upotrebu pre upotrebe i čuvajte ovaj priručnik na bezbednom mestu za buduću upotrebu.
- Sledite sve bezbednosna i uputstva za korišćenje navedena u ovom priručniku.
- TIP II, isključivo za ručno korišćenje.
- Rotiranje propelera može da uzrokuje ozbiljne povrede ili smrt. Kada je u blizini osoba u vodi isključite motor.
- Nikada ne koristiti individualno. Voditi računa o vetrovima i struji.
- **Čuvajte se obalnih vetrova i struja.** Nikada ne plovite sami.
- Nemojte prelaziti maksimalne preporučene kapacitete. Preopterećenjem kršite propise.
- Svi na brod moraju nositi lični pojas za spasavanje (PFD).
- Budite oprezni prilikom stajanja ili penjanja na brod. Stanite na sredinu broda radi maksimalne bezbednosti.
- Rasporedite težinu putnika, opreme, kutije sa opremom i pribor tako da je brod ravan u smeru pramca (napred) prema zadnjem delu (otraga) i sa jedne strane na drugu stranu.
- Nemojte da koristite brod ako sumnjate da je probušen ili da curi.
- Odrasle osobe treba da naduvavaju komore redosledom kako su označene brojevima.
- Nije predviđen za rafting ili bilo koje druge ekstremne sportske aktivnosti.
- Nije namenjen za komercijalnu upotrebu ili za rentanje.
- Sledite ova pravila da bi izbegli davljenje, paralizu ili druge teške povrede.

SAČUVAJTE OVA UPUTSTVA





Preporuke proizvođača

98
IO

Ukupan broj osoba, snaga motora i ukupna težina ne sme da prelazi granice navedene na brod. Molimo vas da pogledate etiketu trupa čamca za stvarne vrednosti vašeg čamca. Vidi tabelu A.

TABELU A								
MODEL	TIP	L _h	B _h	?	+ ? + ?	?	⇒ ● ⇐	Unladen Craft Weight
		m	m	HP	Kg		bar (psi)	Kg
CHALLENGER 3 / SET	II	2.95	1.37	1.5	320	3	0.035 (0.5)	9
SEAHAWK 2 / SET	II	2.36	1.14	1.5	240	2	0.069 (1.00)	6
SEAHAWK 3 / SET	II	2.95	1.37	1.5	360	3	0.069 (1.00)	11
SEAHAWK 4 / SET	II	3.51	1.45	1.5	480	4	0.069 (1.00)	17
EXCURSION 4 / SET	II	3.15	1.65	1.5	500	4	0.069 (1.00)	19
EXCURSION 5 / SET	II	3.66	1.68	1.5	600	5	0.069 (1.00)	22
MARINER 3 / SET	II	2.97	1.27	2	400	3	0.080 (1.14)	25
MARINER 4 / SET	II	3.28	1.45	3	500	4	0.080 (1.14)	32

FORMAT ETIKETE BROD

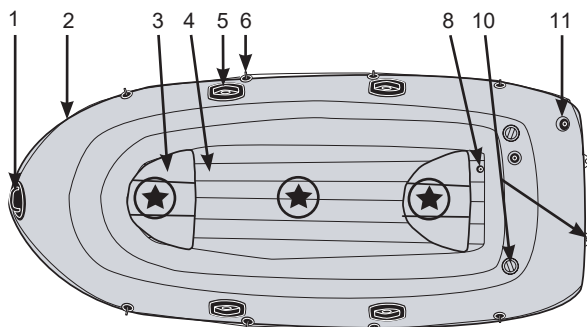
<p>①</p> <p>ISO 6185 PART 1 TYPE _____</p> <p>CATEGORY D</p> <p>Do not overinflate or use high pressure air compressor to inflate. Adults should inflate the chambers with cold air in numbered sequence. Use the enclosed ruler to check while inflating.</p> <p>Nicht zu stark aufblasen und keinen Kompressor zum Aufblasen verwenden. Erwachsene sollten die Kammern in der angegebenen Reihenfolge mit kalter Luft aufblasen. Verwenden Sie das beigefügte Lineal um die korrekte Füllung zu überprüfen.</p> <p>Ne pas surgonfler. Ne pas utiliser de compresseur pour le gonflage. Le gonflage doit être effectué par un adulte avec de l'air froid en suivant les étapes suivantes. Utiliser la règle jointe pour ajuster le gonflage de la chambre à air principale.</p>	<p>MAXIMUM CAPACITIES MAXIMUM-KAPAZITÄT CAPACITÉS MAXIMUM</p> <p> = ___ Kg (___ Lbs)</p>	③
	<p>MAXIMUM POWER MAXIMUM MOTORKRAFT PUISSANCE MAXIMUM</p> <p> ___ kW (___ HP) / ___ Kg (___ Lbs)</p>	④
	<p>PERSONS PERSONEN PERSONNES</p> <p> = ___</p>	⑤
	<p>MANUFACTURER HERSTELLER FABRICANT</p> <p>INTEX® CHINA</p>	⑥
	<p>MODEL MODELL MODÈLE</p> <p>_____</p>	⑦
<p>②</p> <p>CE BY INTEX®</p>	<p>RECOMMENDED WORKING PRESSURE FOR EACH CHAMBER EMPFOHLENE ARBEITENDE DRUCK FÜR JEDE LUFTKAMMER RECOMMANDÉ FONCTIONNEL PRESSION POUR CHAQUE CHAMBRE À AIR</p> <p> = ___ bar (___ psi)</p>	⑧
<p>MAXIMUM CAPACITIES / CAPACITÉS MAXIMALES</p> <p>PERSONS OR ___ kg (___ Lbs) / PERSONNES OU ___ KG ___ POUNDS, PERSONS, GEAR / ___ KG, PERSONNES ET ÉQUIPEMENT</p> <p>DESIGN COMPLIANCE WITH NMMA REQUIREMENTS BELOW IS VERIFIED. MFG. RESPONSIBLE FOR PRODUCTION CONTROL LA CONFORMITÉ DU DESIGN AVEC LES EXIGENCES NMMA EST VÉRIFIÉE. MFG. RESPONSABLE DU CONTRÔLE PRODUCTION.</p> <p>LOAD CAPACITY (BASIC FLOTATION) CAPACITÉ DE CHARGE (FLOTATION DE BASE) ___ Kg (___ Lbs) MAX. Certified by the National Marine Manufacturers Association using ABYC standards Certifié par la National Marine Manufacturers Association en utilisant les normes ABYC</p>		⑨
<p>CN- XEE</p>		⑩

- ① ICO 6185- kategorija d (neki modeli).
 ② CE oznaka (za evropu) (neki modeli).
 ③ Preporučeni maksimalni kapacitet proizvođača.
 ④ Maksimalna snaga motora i težina motora.
 ⑤ Maksimalni kapacitet osoba.
 ⑥ Naziv proizvođača i zemlja porekla.
 ⑦ Naziv i broj modela.
 ⑧ Radni pritisak kojeg preporučuje proizvođač.
 ⑨ NMMA (SAMO ZA SAD) sertifikacija znači da je brod, prodan u SAD-u, bio ocenjen od strane Udruženja Narodne Marine proizvođača i da je u skladu sa propisima Obalske straže SAD-a i standardima i preporučenim praksama Američkih brodova i jahti (ABYC).
 ⑩ Identifikacioni broj plovila (WIN).

SAČUVAJTE OVA UPUTSTVA

Strana 4

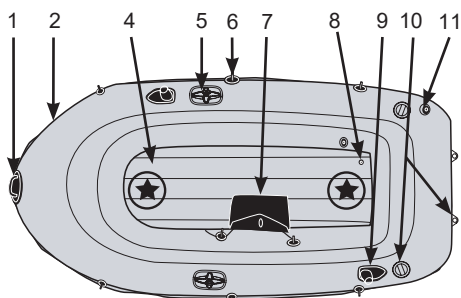
Opis Challenger serije



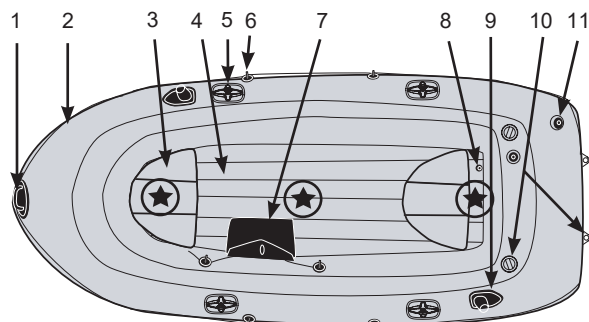
Challenger 3 / Set

"★" - Preporučeni raspored sedenja osoba.

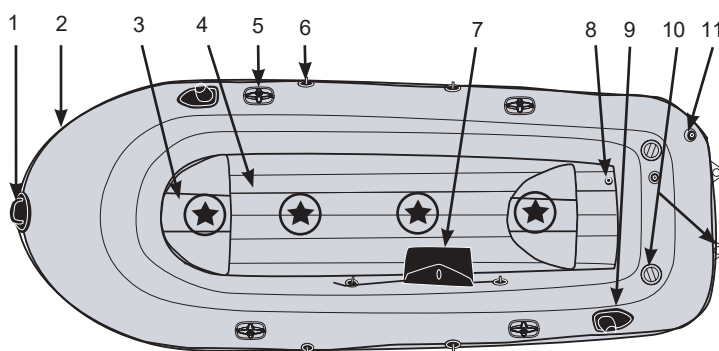
Seahawk serije



Seahawk 2 / Set



Seahawk 3 / Set

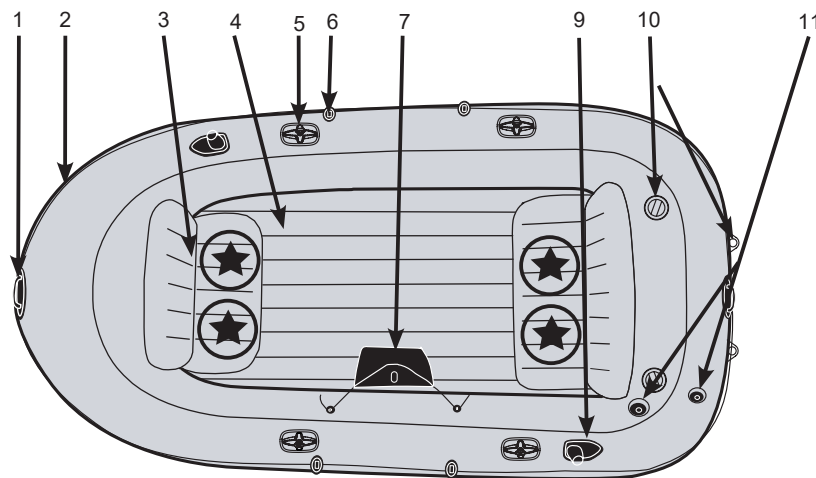


Seahawk 4 / Set

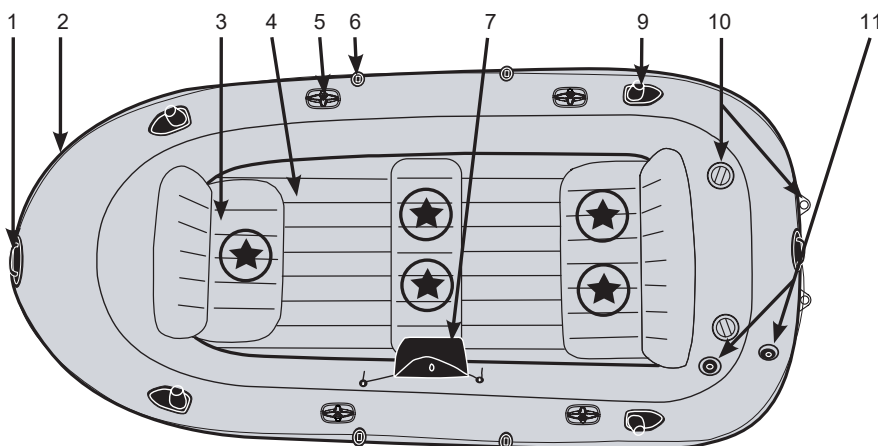
"★" - Preporučeni raspored sedenja osoba.

SAČUVAJTE OVA UPUTSTVA

Excursion serije



Excursion 4 / Set

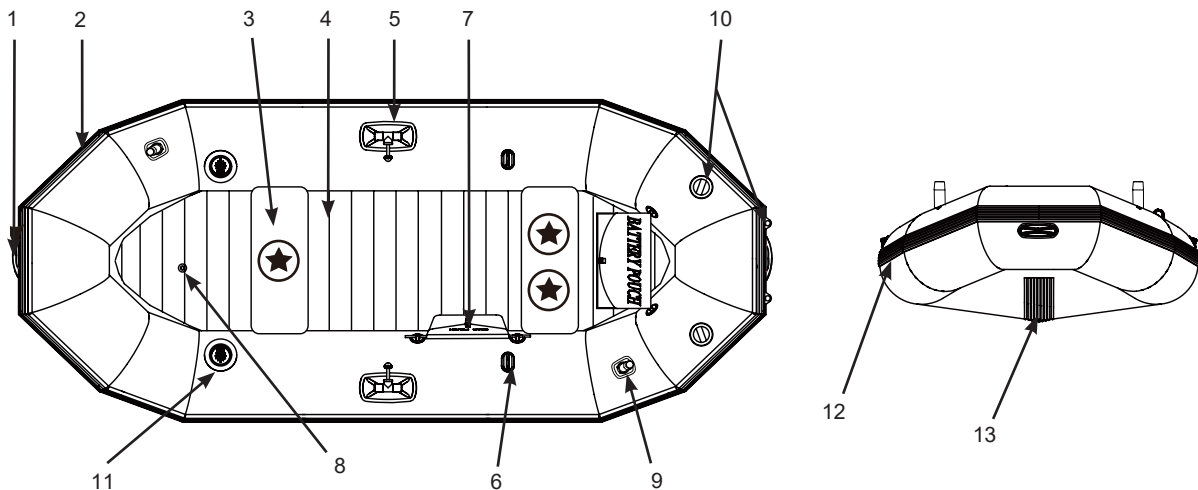
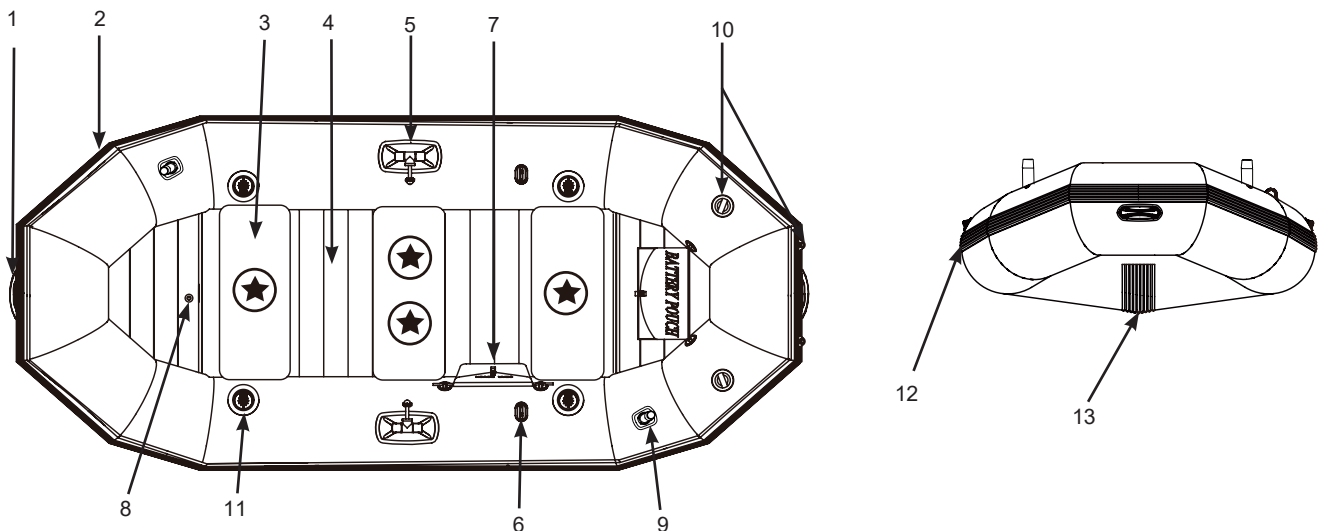


Excursion 5 / Set

"★" - Preporučeni raspored sedenja osoba.

SAČUVAJTE OVA UPUTSTVA

Strana 6

Mariner 3 / Set**Mariner 4 / Set**

"★" - Preporučeni raspored sedenja osoba.

Opis			
1	Drška	8	Ventil
2	Linija zahvata	9	Drzac za pecaljke
3	Sedište ili jastuk sedišta	10	Kuciste / drzac motora
4	Pod za pumpanje	11	Bostonski ventil
5	Kljuc za vesla	12	Zastitna ivica
6	Drzac za vesla	13	Komora
7	Pomocna torbica		

NAPOMENA: Upotrebljavajte samo Intex komplet montažnog držača za motor (#68624).
Crteži služe samo za ilustraciju. Stvarni proizvod se može razlikovati od prikazanog. Ilustracije ne odražavaju stvarne mere.

SAČUVAJTE OVA UPUTSTVA

Strana 7

Uputstva za naduvavanje

Pre nego što počnete, pronađite čist prostor bez kamenja ili drugih oštrih predmeta. Odmotajte brod, tako da bude postavljen ravno, i pronađite svoju pumpu.

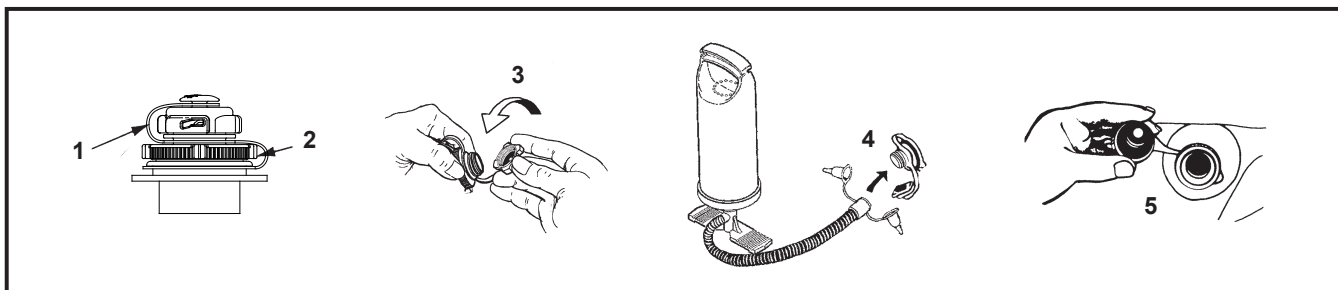
Koristite ručnu ili nožnu pumpu da naduvate čamac. Nemojte da koristite kompresor visokog pritiska. Odrasli treba da naduvavaju komore po numeričkom redosledu označenom na ventilima. Veoma je važno da se prati numerički redosled. Propust da se to uradi će rezultirati nepravilno naduvanim čamcem. Naduvavajte svaku komoru sve dok ne bude čvrsta ali ne previše tvrda. Koristite priloženo ravnalo da proverite jeli glavna komora pravilno naduvana. **NEMOJTE DA PRENADUVATE.** Duvajte samo hladan vazduh.

VAŽNO: Temperatura vazduha i vremenski uslovi utiču na unutrašnji pritisak vazduha kod proizvoda na naduvavanje. U hladnom vremenu proizvod će izgubiti nešto pritiska zbog toga šta se vazduh skuplja. Ako se to desi, ponovo malo naduvajte proizvod. Međutim, na vrućinama se vazduh širi. Tada treba da isпустite nešto vazduha kako proizvod ne bi puknuo usled prekomernog pritiska.

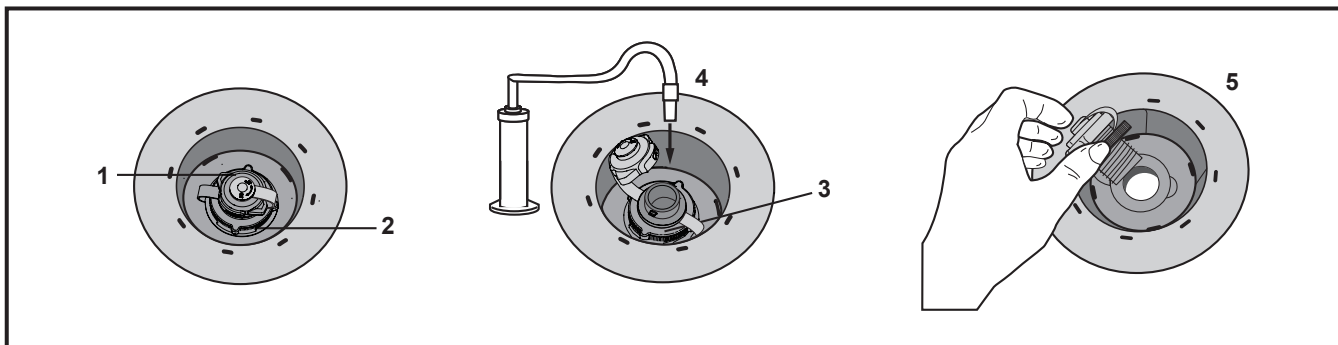
Kako koristiti bostonski ventil:

1. Dvostruki čep ventila (ventil pušta vazduh unutra, ne van).
2. Čep za brzo izduvavanje.
3. Otpustite čep dvostrukog ventila.
4. Ubacite izlazni kraj vazdušne pumpe u ventil i naduvajte. Nemojte da prenaduvate ili da koristite kompresor na visoki pritisak.
5. Za izduvavanje: otpustite čep za brzo izduvavanje. **OPREZ:** Dvostruki ventil ne radi dok se taj čep ne skinе. Ne skidajte taj čep dok se čamac nalazi u vodi.

Challenger serije / Seahawk serije / Excursion serije:



Mariner serije:

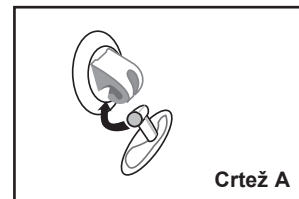


SAČUVAJTE OVA UPUTSTVA

Postavljanje sedišta (Neki modeli):

1. Polagano naduvajte svaki komplet jastuka na oko 75% kapaciteta.
2. Pričvrstite zglobove sedala na zglobove čamca. Ponovite spajanje na drugoj strani za sva sedala. Pogledajte crtež A.
3. Polagano nastavite sa postavljanjem jastuka sedišta sve dok nisu čvrsti na dodir ali NE pretvrdi. NEMOJTE DA PRENADUVATE!
4. Za rastavljanje sedišta, najpre izduvajte sedišta a zatim sledite obrnuti postupak postavljanja.

NAPOMENA: Neki jastuci sedišta se posle naduvavanja postavljaju na sedišta, a neki se stave u sredinu ili na zadnji deo kokpita čamca. Bez zglobova.



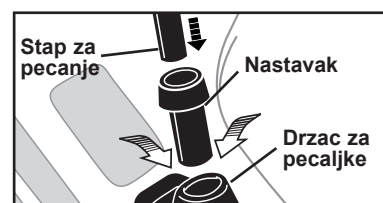
Crtež A

Mariner serije:

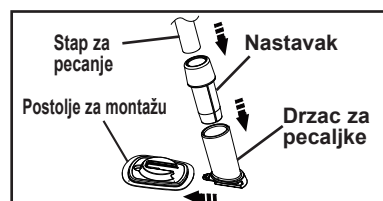
1. Polagano naduvajte svaki komplet jastuka na oko 75% kapaciteta.
2. Zakaciti sarke sedista za sarke broda.
3. Polagano nastavite sa postavljanjem jastuka sedišta sve dok nisu čvrsti na dodir ali NE pretvrdi. NEMOJTE DA PRENADUVATE!
4. Neki jastuci sedišta se posle naduvavanja postavljaju na sedišta, a neki se stave u sredinu ili na zadnji deo kokpita čamca.
5. Za rastavljanje sedišta, najpre izduvajte sedišta a zatim sledite obrnuti postupak postavljanja.

Kako koristiti drzac za pecanje (Neki modeli):

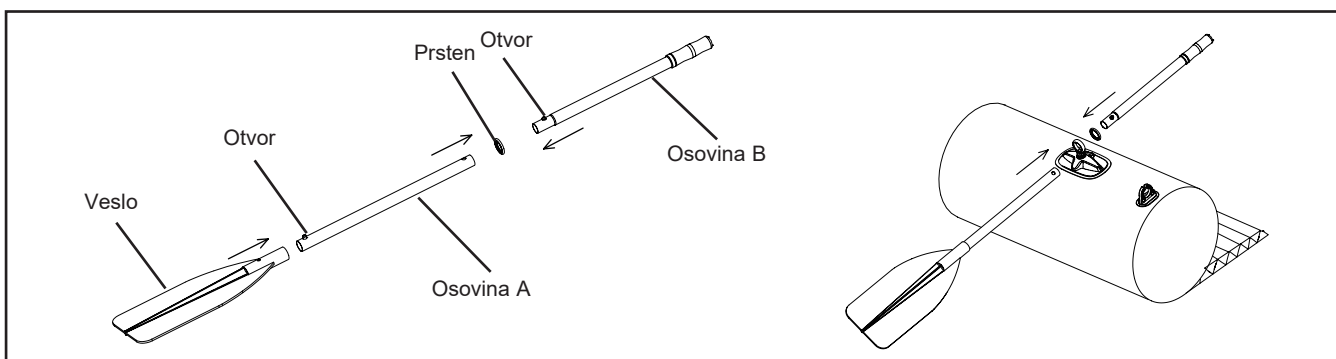
1. Prikaciti kraj pomocnog cepa na drzac.
2. Ubaciti stap za pecanje u rupu.

**Mariner serije:**

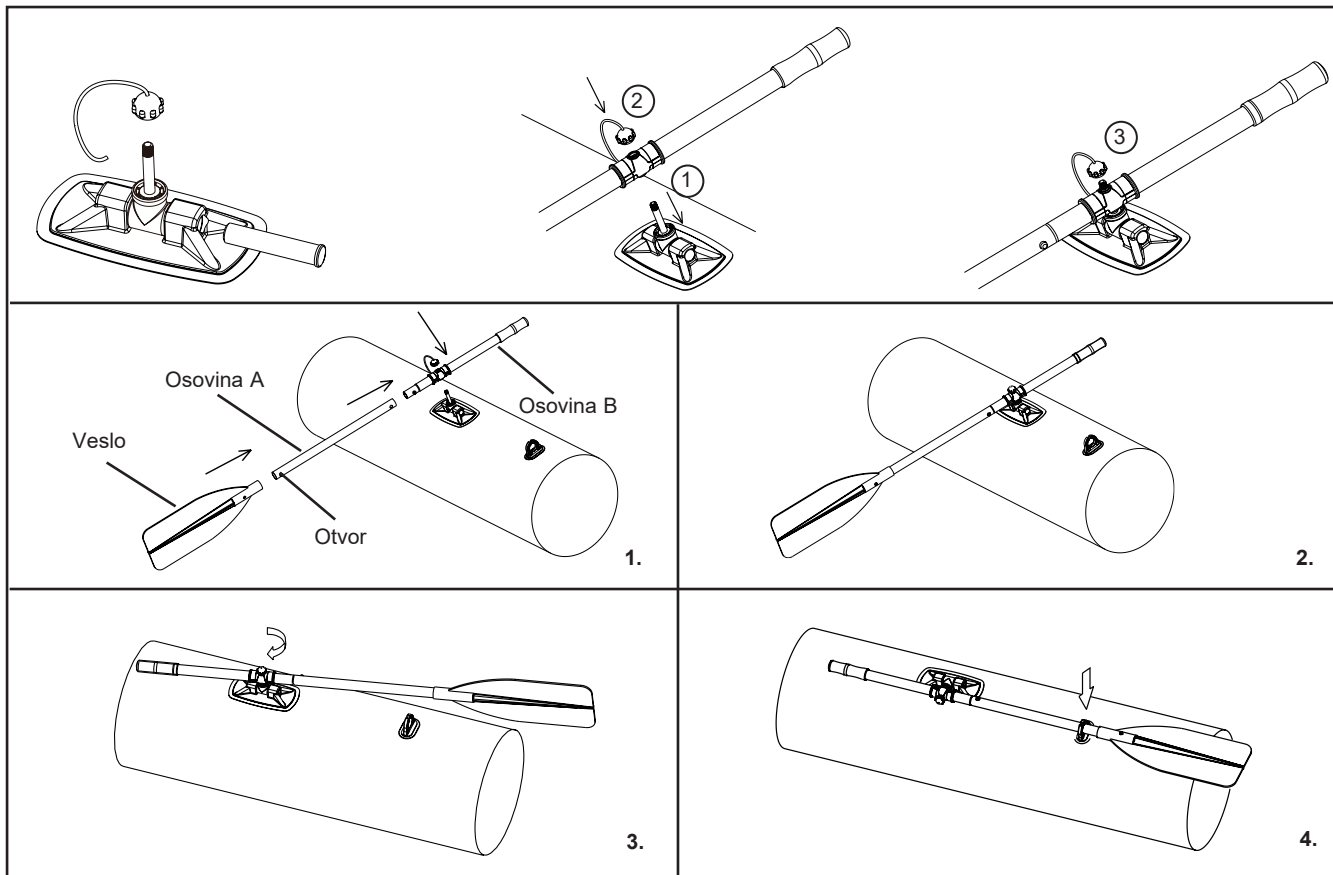
1. Gurnite drzac štapa za pecanje u postolje za montažu.
2. Umetnite krajnju kapicu u drzac štapa za pecanje.
3. Umetnite štap za pecanje u završnu kapicu.

**Sastavljavnje vesla:**

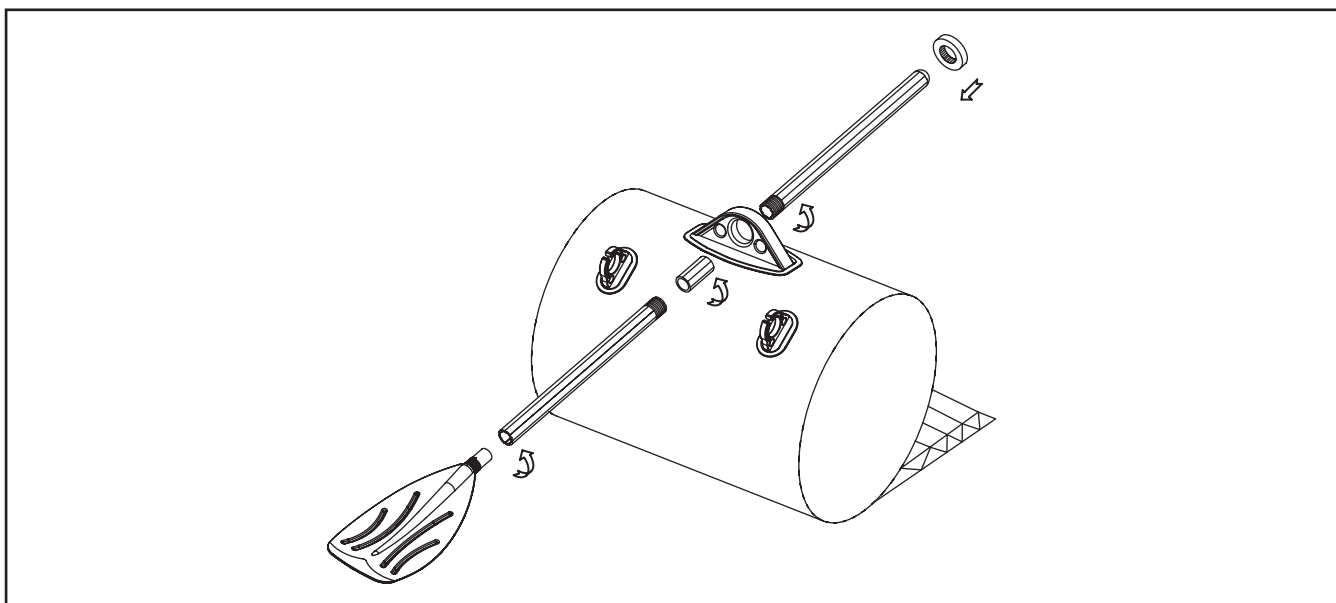
1. Osovinu A u lopaticu vesla. Vodite racuna da je dobro zakaceno.
2. Provcite drsku vesla kroz drzac na brodu, tako da lopatica vesla budu ka vodi.
3. Zakacite pridrzivac prsten na drsku vesla sa unutrašnje strane.
4. Pritisnite klin i umetnite osovinu B u osovinu A. Uverite se da je klin dobro ulegao u otvor.
5. Kada se ne koriste vesla osigurati da ne bi ispala sa broad.

**SAČUVAJTE OVA UPUTSTVA**

ZA MARINER 3 & 4:



FRANCUSKA VESLA:

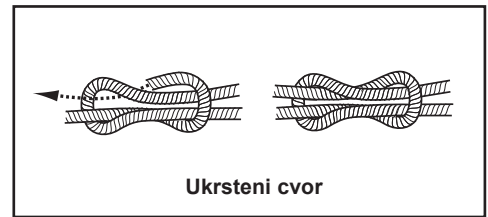


SAČUVAJTE OVA UPUTSTVA

Podesavanje kanapa (Neki modeli):

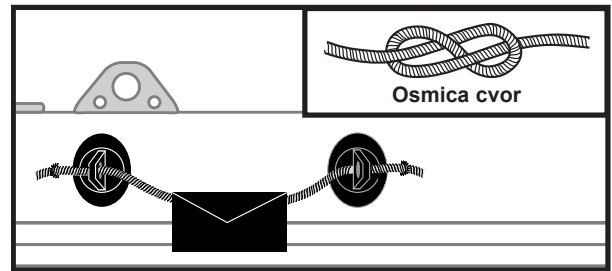
VAŽNO: Da biste lepo namestili i podesili kanap morate prvo napumpati brod.

Kanap provlačite od zadnjeg dela kroz otvore za držanje kanapa. Kada dodjete do kraja vezite u cvor dva vrha kanapa.



Pomocni kanap za torbicu (Neki modeli):

Vas brod može imati pomocni kanap za torbicu. Na jednom kraju kanapa vezite cvor kao na slici i provucite ga kroz drzace kanapa. Ukoliko Vasa torba nije odmah zakacena, pri provlacenju kanapa kroz drzace provucite i kanap kroz torbu.



Uputstva za bezbednost i korišćenje

Pre odlaska sa obale ili doka

Upoznajte se sa svim potrebnim informacijama i informišite svoje putnike:

- Uzmite kurs bezbednosne vožnje brod i obuku od strane vašeg prodavca brod ili lokalnih nautičkih vlasti.
- Upoznajte se sa svim lokalnim propisima i opasnostima u vezi sa vodenim aktivnostima i korišćenjem brod.
- Proverite prognozu vremena, lokalne struje, plime i vremenske uslove.
- Obavestite nekoga na kopnu o vremenu u koje planirate da se vratite na početnu tačku.
- Objasnite osnove korišćenja brod putnicima.
- Deca i neplivači trebaju posebne instrukcije u vezi upotrebe prsluka ili ličnih uređaja za plutanje (PFD).
- Budite sigurni da u slučaju potrebe, jedan od putnika može da nastavi upravljati brod.
- Naučite kako odrediti duljinu puta kojeg možete da prođete, i ne zaboravite da loši vremenski uslovi mogu to izmeniti.
- Redovito proveravajte sve bezbednosne uslove.

Proverite radno stanje plovila i opreme:

- Proverite pritisak naduvanosti.
- Proverite čepove na ventilima.
- Proverite da je teret ravnomerno raspoređen, pramac (sprijeda) na krmu (straga) i jednu na drugu stranu.

Uverite se da je sva potrebna bezbednosna oprema na plovilu (proverite zakone i propise zemlje ili lokaliteta gde plovite da vidite da li može biti potrebna dodatna oprema):

- Jedan uređaj za plutanje (PFD) po osobi.
- Vazдушna pumpa, vesla, komplet za popravke i alat.
- Bilo koja obavezna oprema.
- Dokumenti brod i dozvola za plovidbu (ako je potrebno).
- Kod plovidbe u mraku obavezna su svetla.

SAČUVAJTE OVA UPUTSTVA

Pravila koja treba da se uzme u obzir prilikom plovidbe

- Budite odgovorni, nemojte da zanemarujete bezbednosna pravila, jer time možete da ugrozite život vas i vaših suputnika.
- Uvek držite kontrolu nad brodom.
- Sledite lokalne propise i prakse.
- U blizini obale, plovite dopuštenim područjem za plovidbu.
- Vodite računa o tome da vremenski uslovi mogu naglo da se promene. Plovite tako da uvek brzo možete da dođete do kopna.
- Svi na brod moraju nositi lični pojas za spasavanje (PFD).
- Nemojte piti alkohol ili uzimati drogu pre ili u toku korišćenja broda. Putnike držite treznima.
- Ne premašujte dozvoljeni broj osoba ili težine.
- Pobrinite se da svi putnici uvek sede. Pri planiranju brzine u uzburkanim vodama ili tokom oštrog skretanja, svi putnici treba da se pozicioniraju u sedišta ili na pod.
- Nemojte da izvodite jahanje bova. Jahanje na bovama je ilegalno u većini zemalja a i izuzetno je opasno. U slučaju pada čoveka u vodu on je na putu propelera.
- Budite posebno pažljivi kada pristajete. Ruke i noge mogu da se povrede ako su van plovila.
- Držite se podalje od plivača ili ronilaca. Uvek izbegavajte područja gde su ronilaci/plivači u vodi.
- Uvek budite na oprezu, naročito kada plovite u blizini plaža ili dokova. Alfa zastava ukazuje na blizinu ronilaca. Morate održavati bezbedno rastojanje u skladu sa lokalnim propisima za plovila, koja mogu da variraju od 50 metara (164 stopa) do 91 metara (300 stopa).
- Izbegavajte oštra skretanja na velikim brzinama. Mogli biste da ispadnete sa plovila.
- Nemojte da menjate pravac bez da upozorite putnike.
- Izbegavajte bilo kakve kontakte sa bovama, oštrim predmetima ili agresivnim tekućinama (kao što su kiseline).
- Nemojte da pušite na brod. Najvažnije prilikom punjenja rezervoara goriva.
- Svako gorivo koje se prolije treba očistiti i baciti u otpad u skladu sa lokalnim propisima i zakonima.

Ponovno penjanje na čamac

Na rubu oko čitavog čamca nalazi se linija za hvatanje. Hvatanje linije i povlačenje sebe u kokpit najlakše može da se izvede preko levog i desnog boka (leva i desna strana) čamca. Obratite pažnju na sve bezbednosne napomene i upozorenja na svom čamcu i nikada nemojte da prilazite čamcu s krmene strane (sa stražnje strane), kada je montiran motor.

Čuvanje i održavanje

Brod je napravljen od najkvalitetnijih materijala i u skladu sa ISO 6185 standardima. Menjanje konstrukcije broda će ugroziti njegovu bezbednost, bezbednost putnika i poništiće ograničenu garanciju!

Veoma je malo potrebno da biste održali brod čistim i produžili mu trajnost. Može se skladištiti i naduvan i ispumpan. Ukoliko ga ostavljate napolju, naslonite ga na neku ravnu površinu i izbegavajte blizinu oštrog predmeta i kamenja. Ne preporučujemo da ga stavite negde da visi. Ukoliko ga smestate u podrum, garazu ili neki ormar, preporučujemo da izaberete hladno i suvo mesto.

Koristite što manje sredstva za čišćenje, nemojte da ispuštate otpadna sredstva u vodu i očistite svoj brod prvenstveno na zemljištu.

Očistite svoj brod nakon plovidbe kako bi se sprečilo oštećenje od peska, slane vode ili izlaganja suncu.

Većina prljavštine može da se ukloni pomoću baštenskog creva, sunđerom i blagom sapunicom. Pobrinite se da brod bude potpuno suv pre skladištenja. Čuvajte proizvod i dodatnu opremu u suvom, hladnom mestu, između 32 stepeni Farenhajta (0 stepeni Celzijusa) i 104 stepeni Farenhajta (40 stepeni Celzijusa).

SAČUVAJTE OVA UPUTSTVA

Demontaža i skladištenje

Prvo dobro ocistite vas brod. Otvorite sve ventile i ispumpajte brod u potpunosti. Uklonite sve dodatke, vesla, sedista i ostalu opremu iz broda.

Prevrnite ispumpani brod. Levi deo broda prebacite ka sredini, pa preko njega presavite desni deo broda. Uzmite i presavite gornji deo broda dva puta kako bi se ispumpao preostali vazduh. Ponovite isto i za zadnji deo broda. Uzmite krajeve broda i savite ih jedna ka drugoj kao da zatvarate knjigu. Brod je spreman za skladištenje. Pri nosenju do mesta skladištenja vodite racuna da izbegnete ostre predmete, ivice i druge objekte koji mogu osetiti brod.

Čuvanje na duži vremenski period

Ako vam se brod čini mekan, ne mora da znači da ispušta. Ako je brod naduvan u kasnijem delu dana na zraku temperature od 32°C (90°F), preko noći može da se ohladi na 25°C (77°F). Hladniji vazduh vrši manji pritisak na trup, tako da može da se čini mekšim drugo jutro.

Ako nije bilo promene u temperaturi, treba da počnete da tražite gde ispušta:

- Dobro pregledajte brod izbliza. Prevrnite ga i dobro pregledajte čitavo plovilo. Velike rupe treba da budu jasno vidljive.
- Ako mislite da znate gde ispušta, koristite sapunicu i vodu u boci sa sprejem, i pošpricajte to mesto. Ako negde ispušta tamo se prave baloni i time tačno znate gde ispušta.
- Proverite da ne ispuštaju ventili. Ako je potrebno, pošpricajte sapunicu i vodu oko ventila i baze ventila.

Popravci

Konstantnom upotrebom normalno je da povremeno probušite brod. Većina rupa se zakrpa za samo nekoliko minuta. Uz vaš brod dobili ste i set za popravak, a dodatne delove za zakrpe možete da naručite u ovlašćenom servisu Intex ili na našoj web stranici.

Najpre pronađite gde ispušta. Voda sa sapunicom pomaže vam da locirate mesto ispuštanja. Temeljno očistite područje oko rupe da biste uklonili prljavštinu ili garež.

Isecite komad zakrpe dovoljno velike da preklapa oštećenu površinu od približno 1.5 cm (1/2"). Odsecite rubove i stavite zakrpu na oštećeni deo i **ČVRSTO PRITISNITE PREMA DOLE**. Postavite neki teret na zakrpu.

Nemojte naduvavati 30 minuta nakon krpanja.

Ako zakrpa ne drži, možete da kupite PVC ili ljepilo na bazi silikona za popravak madraca za kampiranje, šatora ili cipela u lokalnom dućanu da zalepите plovilo. Molimo da za uputstva o krpanju potražite u priručniku.

SAČUVAJTE OVA UPUTSTVA

Strana 13

Ograničena garancija Intex brod na naduvavanje

Vaš brod na naduvavanje Intex proizveden je od najkvalitetnijih materijala i radnika. Svi brod na naduvavanje Intex su prekontrolisani i ustanovljeno je da nemaju grešaka u proizvodnji. Ova ograničena garancija se odnosi samo na brod za naduvavanje Intex.

Ova ograničena garancija je dodatak, a ne zamena, za vaša zakonska prava i pravne lekove. U meri u kojoj ova garancija nije u skladu sa bilo kojim od vaših zakonskih prava, ono ima prednost. Na primer, potrošački zakoni u Evropskoj uniji osiguravaju zakonska prava garancije uz pokrivenost koju dobivate putem ove ograničene garancije: informacije o potrošačkim pravima u EU molimo potražite na web stranici Evropskog centra za potrošače na http://ec.europa.eu/consumers/ecc/contact_en/htm.

Odredbe ove ograničene garancije primenjuju se samo u slučaju originalnog kupca i garancija nije prenosiva. Ova ograničena garancija vredi za period od 90 dana od datuma prvobitne kupnje u maloprodaji. Originalnu potvrdu o kupovini (račun) čuvajte zajedno sa priručnikom, jer je kod reklamacija na osnovu garancije potrebno imati dokaz o kupovini. U suprotnom je ograničena garancija nevažeća.

Ukoliko tokom garantnog perioda na Intex brod na naduvavanje naiđete na nedostatak, obratite se odgovarajućem Intexovom servisnom centru navedenom na zasebnom listu „Ovlašćeni servisni centri“. Ako artikl vratite u skladu sa uputstvima servisnog centra Intex, servisni centar će artikl pregledati i utvrditi punovažnost zahteva. Ako je predmet pokriven odredbama garancije, artikl će biti popravljen ili besplatno zamenjen istim ili uporedivim artiklom (po izboru kompanije Intex).

Osim ove garancije i drugih zakonskih prava u vašoj zemlji, ne podrazumevaju se nikakve daljnje garancije. U meri u kojoj je to moguće u vašoj zemlji, kompanija Intex ni u kojem slučaju neće biti odgovorna vama ili bilo kojoj trećoj strani za direktne ili posledične štete koje proizlaze iz upotrebe vašeg Intex brod na naduvavanje, niti radnje kompanije Intex kao niti njezinih predstavnika i zaposlenika (uključujući i proizvodnju artikla). U nekim zemljama ili nadležnostima nije dozvoljeno isključivanje ili ograničavanje slučajnih ili posledičnih šteta, pa se gore navedeno ograničenje ili isključenje možda ne odnosi na vas.

Vodite računa o tome da se ova ograničena garancija ne primenjuje u sledećim okolnostima:

- Ako Intex brod na naduvavanje postane predmet nemara, nenormalne upotrebe ili primene, nesreće, nepravilnog rada, prikolica ili vuča, nepravilnog održavanja ili skladištenja.
- Ako se Intex čamac na naduvavanje oštezi usled okolnosti izvan kontrole kompanije Intex, uključujući, ali ne ograničavajući se na, ubode, ispuštanje, grebanje ili uobičajeno habanje.
- U slučaju upotrebe delova i komponenti koji nisu nabavljeni preko kompanije Intex; i/ili.
- Vršanjem neovlašćenih izmena, popravaka ili rastavljanjem Intex brod na naduvavanje od strane nekoga izvan osoblja servisnog centra tvrtke Intex.

Pažljivo pročitajte uputstva za upotrebu i sledite sva uputstva u vezi sa pravilnim radom i održavanjem vašeg brod Intex. Uvek proverite svu opremu pre korišćenja. Vaša ograničena garancija može da bude poništena u slučaju da ne sledite ova uputstva.

ZABELEŽITI IME, ADRESU, TELEFONSKI BROJ VLASNIKA I ISPOD NAVEDENI WIN BROJ PLOVILA:

SAČUVAJTE OVA UPUTSTVA