

UPUTSTVA ZA UPOTREBU INTEX[®] KAJAK NA NADUVAVANJE

VAŽNO
OVA BROŠURA SADRŽI VAŽNE INFORMACIJE O
BEZBEDNOSTI. PRE KORIŠĆENJA PROIZVODA JE PAŽLJIVO
PROČITAJTE I SAČUVAJTE JE ZA BUDUĆU UPOTREBU.

ISO-6185 KAYAK

Zbog politike stalnog poboljšanja proizvoda, Intex zadržava pravo izmene specifikacija i izgleda usled čega priručnik s uputstvima može biti ažuriran bez obaveštenja.

©2020 Intex Marketing Ltd. - Intex Development Co. Ltd. - Intex Recreation Corp. All rights reserved/Tous droits réservés/Todos los derechos reservados/Alle Rechte vorbehalten. Printed in China/Imprimé en Chine/Impreso en China/Gedruckt in China.

®™ Trademarks used in some countries of the world under license from/®™ Marques utilisées dans certains pay sous licence de/Marcas registradas utilizadas en algunos países del mundo bajo licencia de/Warenzeichen verwendet in einigen Ländern der Welt in Lizenz von/Intex Marketing Ltd. to/à/alan Intex Development Co. Ltd., G.P.O Box 28829, Hong Kong & Intex Recreation Corp., P.O. Box 1440, Long Beach, CA 90801 • Distributed in the European Union by/Distribué dans l'Union Européenne par/Distribuido en la unión Europea por/Vertrieb in der Europäischen Union durch/Intex Trading B.V., Venneveld 9, 4705 RR Roosendaal – The Netherlands
www.intexcorp.com

INTEX[®]

SADRŽAJ

UVOD.....	3
SERTIFIKAT PROIZVOĐAČA.....	3
BEZBEDNOST I UPOZORENJE.....	3
PREPORUKE PROIZVOĐAČA.....	4
OPIS.....	5-6
INSTALACIJA I UKLANJANJE SKEGA.....	6
POSTAVLJANJE KOMPLETA ZA MONTAŽU GOPRO UREĐAJA ILI PAMETNOG TELEFONA.....	6
UPUTSTVA ZA NADUVAVANJE.....	7
KAKO KORISTITI DRZAC ZA PECANJE.....	7
POSTAVLJANJE SEDIŠTA.....	7
INSTALACIJA PODMETAČA ZA PODIZANJE SEDIŠTA.....	7
SKLAPANJE OSOLONCA ZA NOGE.....	7
MONTAŽA VESLA.....	8
UPUTSTVA ZA BEZBEDNOST I KORIŠĆENJE.....	8-9
ČUVANJE I ODRŽAVANJE.....	9
DEMONTAŽA I SKLADIŠTENJE.....	10
ČUVANJE NA DUŽI VREMENSKI PERIOD.....	10
POPRAVCI.....	10
OGRANIČENA GARANCIJA.....	11

SAČUVAJTE OVA UPUTSTVA

Strana 2

Uvod

84
IO

Ovaj priručnik je sastavljen da vam pomogne da svojim plovilom upravljate bezbedno i sa zadovoljstvom. On sadrži detalje oko plovila, isporučene ili kupljene opreme, njegove sisteme i informacije o korišćenju i održavanju. Molimo da ga pažljivo pročitate i upoznate se sa njim pre korišćenja plovila.

Ako je ovo vaše prvo plovilo, ili ako ste kupili novu vrstu plovila sa kojim niste upoznati, zbog vaše udobnosti i bezbednosti, molimo da početka korišćenja plovila steknete dovoljno iskustva i znanja koje je potrebno za to. Vaš prodavac, nacionalna federacija za plovila ili klub za jahte je mesto gde možete da se savetujete oko lokalne morske škole ili oko nadležnih instruktora.

MOLIMO ČUVAJTE OVAJ PRIRUČNIK NA BEZBEDNOM MESTU I PREDAJTE GA NOVOM VLASNIKU KADA MU PRODATE OVO PLOVILO. ZABELEŽITE „IDENTIFIKACIONI BROJ PLOVILA“ (WIN) KOJI JE ODŠTAMPAN NA TRUPU ČAMCA U SLEDEĆEM POLJU:

WIN: _____

Sertifikat Proizvođača

Naši su kajaci u skladnosti sa **ISO 6185** standardom ustanovljenim od strane Međunarodne organizacije za standardizaciju.

NMMA (SAMO ZA SAD) sertifikacija znači da je kajak, prodat u SAD-u, bio ocenjen od strane Udruženja Narodne Marine proizvođača i da je u skladu sa propisima Obalske straže SAD-a i standardima i preporučenim praksama Američkih brodova i jahti (ABYC).

Bezbednost

Dizajniran za putovanja zaštićenim priobalnim vodama, manjim uvalama, manjim jezerima, rekama i kanalima, gde su uslovi do, i uključujući, snagu vetra 4 i visina značajnih talasa do, i uključujući, 0,3, sa povremenim talasima maksimalne visine do 0.5 m, od, na primer, prolaska nekog broda.




⚠ UPOZORENJE

- Ovo nije spasilački uređaj. Koristiti samo pod kompetentnim nadzorom. Nikada ne dopuštajte ronjenje u ovom uređaju. Nikada ga ne ostavljajte blizu vode kada ga ne koristite. **Nikada ne vuči sa bilo kog vozila.**
- Pročitajte kompletno Uputstvo za upotrebu pre upotrebe i čuvajte ovaj priručnik na bezbednom mestu za buduću upotrebu.
- Sledite sve bezbednosna i uputstva za korišćenje navedena u ovom priručniku.
- Kajak na naduvavanje TIP IIIB, namenjen za korišćenje na plaži, za kratkotrajno korišćenje i kratke izlete.
- **Čuvajte se obalnih vetrova i struja.** Nikada ne plovite sami.
- Nemojte prelaziti maksimalne preporučene kapacitete. Preopterećenjem kršite propise.
- Svi na kajaku moraju nositi lični pojas za spasavanje (PFD).
- Budite oprezni prilikom stajanja ili penjanja na kajak. Stanite na sredinu kajaka radi maksimalne bezbednosti.
- Rasporedite težinu putnika, opreme, kutije sa opremom i pribor tako da je kajak ravan u smeru pramca (napred) prema zadnjem delu (otraga) i sa jedne strane na drugu stranu.
- Nemojte da koristite kajak ako sumnjate da je probušen ili da curi.
- Odrasle osobe treba da naduvaju komore redosledom kako su označene brojevima.
- Nije predviđen za rafting ili bilo koje druge ekstremne sportske aktivnosti.
- Nije namenjen za komercijalnu upotrebu ili za rentanje.
- Sledite ova pravila da bi izbegli davljenje, paralizu ili druge teške povrede.





SAČUVAJTE OVA UPUTSTVA

Preporuke proizvođača

Ukupan broj osoba, snaga motora i ukupna težina ne sme da prelazi granice navedene na kajaku. Molimo vas da pogledate etiketu trupa čamca za stvarne vrednosti vašeg čamca. Vidi tabelu A.

TABELU A						
MODEL	L _h	B _h				
	m/in	m/in	lbs	kg		bar (psi)
EXCURSION PRO K1	3.05/120	0.91/36	220	100	1	0.08 (1.14)
EXCURSION PRO K2	3.84/151	0.94/37	400	180	2	0.08 (1.14)

FORMAT ETIKETE KAJAKA

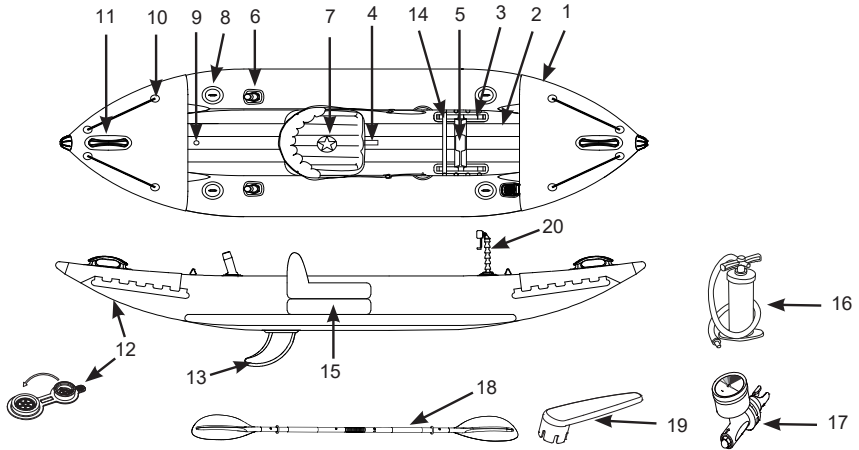
ISO 6185 PART 1 TYPE _____	MAXIMUM CAPACITIES MAXIMUM-KAPAZITÄT CAPACITÉS MAXIMUM  = ___ Kg (___ Lbs)	①
Do not overinflate or use high pressure air compressor to inflate. Adults should inflate the chambers with cold air in numbered sequence. This boat not rated for propulsion by a motor. Use the enclosed ruler to check while inflating.	PERSONS PERSONEN PERSONNES  = ___  = ___	②
Nicht zu stark aufblasen und keinen Kompressor zum Aufblasen verwenden. Erwachsene sollten die Kammern in der angegebenen Reihenfolge mit kalter Luft aufblasen. Das Boot kann nicht durch einen Motor betrieben werden. Verwenden Sie das beigegefügte Lineal um die korrekte Füllung zu überprüfen.	MANUFACTURER HERSTELLER FABRICANT <div style="text-align: right;">INTEX® CHINA</div>	③
Ne pas surgonfler. Ne pas utiliser de compresseur pour le gonflage. Le gonflage doit être effectué par un adulte avec de l'air froid en suivant les étapes suivantes. Ce bateau n'est pas adapté pour être équipé d'un moteur. Utiliser la règle jointe pour ajuster le gonflage de la chambre à air principale.	MODEL MODELL MODÈLE _____	④
BY INTEX®	RECOMMENDED WORKING PRESSURE FOR EACH CHAMBER EMPFOHLENE ARBEITENDE DRUCK FÜR JEDE LUFTKAMMER RECOMMANDÉ FONCTIONNEL PRESSION POUR CHAQUE CHAMBRE À AIR  = ___ bar (___ psi)	⑤
MAXIMUM CAPACITIES / CAPACITÉS MAXIMALES PERSONS OR ___kg (___Lbs) / PERSONNES OU ___KG ___ POUNDS, PERSONS, GEAR / ___KG, PERSONNES ET ÉQUIPEMENT		⑥
<small>DESIGN COMPLIANCE WITH NIMMA REQUIREMENTS BELOW IS VERIFIED. MFGSR. RESPONSIBLE FOR PRODUCTION CONTROL. LA CONFORMITÉ DU DESIGN AVEC LES EXIGENCES NIMMA EST VÉRIFIÉE. MFGSR. RESPONSABLE DU CONTRÔLE PRODUCTION.</small> LOAD CAPACITY (BASIC FLOTATION) CAPACITÉ DE CHARGE (FLOTTAISON DE BASE) ___Kg (___Lbs) MAX. Certified by the National Marine Manufacturers Association using ABYC standards Certifié par la National Marine Manufacturers Association en utilisant les normes ABYC		
CN-	XEE	⑦

- ① Preporučeni maksimalni kapacitet proizvođača.
- ② Maksimalni kapacitet osoba.
- ③ Naziv proizvođača i zemlja porekla.
- ④ Naziv i broj modela.
- ⑤ Radni pritisak kojeg preporučuje proizvođač.
- ⑥ NMMA (SAMO ZA SAD) sertifikacija znači da je kajak, prodat u SAD-u, bio ocenjen od strane Udruženja Narodne Marine proizvođača i da je u skladu sa propisima Obalske straže SAD-a i standardima i preporučenim praksama Američkih brodova i jahti (ABYC).
- ⑦ Identifikacioni broj plovila (WIN).

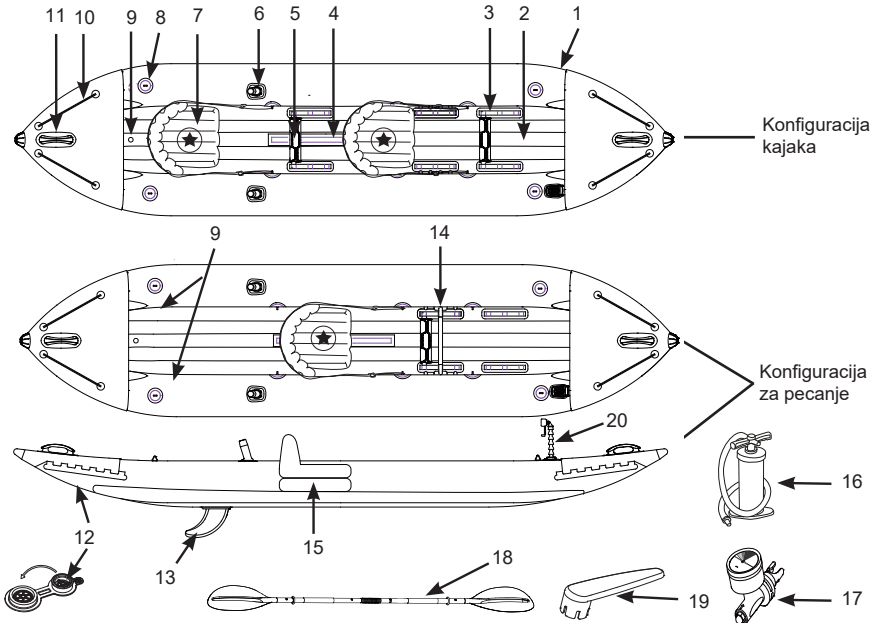
SAČUVAJTE OVA UPUTSTVA

Opis

Excursion Pro K1



Excursion Pro K2



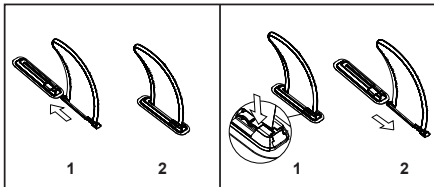
"★" - Preporučeni raspored sedenja osoba.

NAPOMENA: Crteži služe samo za ilustraciju. Stvarni proizvod se može razlikovati od prikazanog. Ilustracije ne odražavaju stvarne mere.

SAČUVAJTE OVA UPUTSTVA

Opis

1	Trup	2	Pod	3	Pojas oslonca za noge
4	Čičak sedišta	5	Oslonac za noge	6	Drzac za pecaljke
7	Sedište	8	D-prsten	9	Ventili za vazduh
10	Sigurnosni konopac	11	Drška	12	Otočnog ventila
13	Struna	14	Okvir za montiranje pecanja	15	Podmetač za podizanje sedišta
16	Ručna pumpa za vazduh	17	Merač pritiska	18	Veslo
19	Ključ	20	Dodatna oprema ili komplet za montažu pametnog telefona		

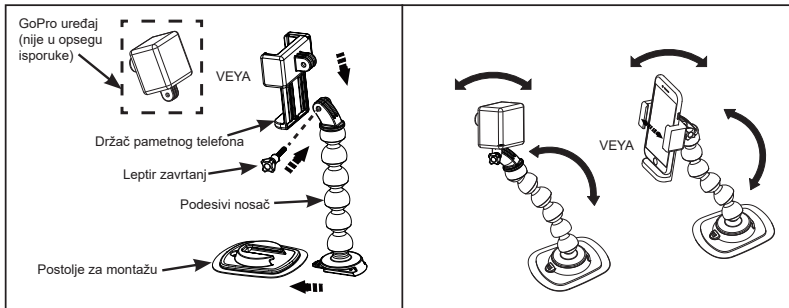
Instalacija i uklanjanje skega

Za duboku vodu: koristite veliki skeg. Za plitku vodu: koristite kratki skeg.

Postavljanje kompleta za montažu GoPro uređaja ili pametnog telefona

1. Gurnite podesivi nosač u postolje za montažu.
2. Pričvršćivanje GoPro uređaja (nije u opsegu isporuke): gurnite GoPro uređaj u brazde na gornjem delu podesivog nosača i umetnite leptir zavrtnanj da ga učvrstite u mestu. Zavrtnanj pritegnite samo prstima.
3. Pričvršćivanje držača pametnog telefona: gurnite držač pametnog telefona u brazde podesivog nosača i umetnite leptir zavrtnanj da ga učvrstite u mestu. Zavrtnanj pritegnite samo prstima. Raširite bočne ručice držača prema van i umetnite pametni telefon.

VAŽNO: Upotrebljavajte samo za vodootporne uređaje. Kompanija Intex ne snosi odgovornost za oštećenje uređaja koji se upotrebljavaju sa ovim proizvodom.



NAPOMENA: Crteži služe samo za ilustraciju. Stvarni proizvod se može razlikovati od prikazanog. Ilustracije ne odražavaju stvarne mere.

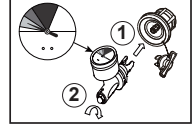
SAČUVAJTE OVA UPUTSTVA

Uputstva za naduvavanje

Pre nego što počnete, pronađite čist prostor bez kamenja ili drugih oštih predmeta. Odmotajte kajak, tako da bude postavljen ravno, i pronađite svoju pumpu.

Koristite ručnu ili nožnu pumpu da naduvate čamac. Nemojte da koristite kompresor visokog pritiska. Odrasli treba da naduvavaju komore po numeričkom redosledu označenom na ventilima. Veoma je važno da se prati numerički redosled. Propust da se to uradi će rezultirati nepravilno naduvanim čamcem. Naduvavajte svaku komoru sve dok ne bude čvrsta ali ne previše tvrda.

Koristite priloženi merač pritiska da proverite da li je glavna komora pravilno naduvana. Indikator merača pritiska treba da bude u zelenoj oblasti za pravilno naduvanu komoru. **NEMOJTE DA PRENADUVATE.** Duvajte samo hladan vazduh.

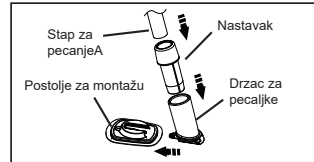


VAŽNO: Temperatura vazduha i vremenski uslovi utiču na unutrašnji pritisak vazduha kod proizvoda na naduvavanje. U hladnom vremenu proizvod će izgubiti nešto pritiska zbog toga šta se vazduh skuplja. Ako se to desi, ponovo malo naduvajte proizvod. Međutim, na vrućinama se vazduh širi. Tada treba da ispustite nešto vazduha kako proizvod ne bi puknuo usled prekomernog pritiska.



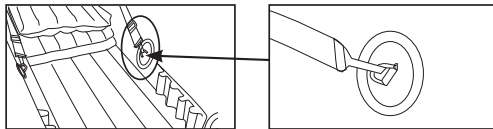
Kako Koristiti Drzac Za Pecanje

1. Gurnite držač štapa za pecanje u postolje za montažu.
2. Umetnite krajnju kapicu u držač štapa za pecanje.
3. Umetnite štap za pecanje u završnu kapicu.



Postavljanje sedišta

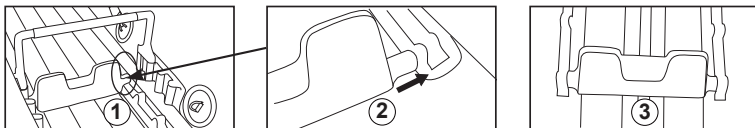
1. Polagano naduvajte svaki komplet jastuka na oko 75% kapaciteta.
2. Postavite sedište na čičak-traku smeštenu na podu, prema veličini korisnika. Zatim zakačite bočnu traku na D-prsten na bočnoj strani trupa i podesite dužinu trake.
3. Polagano nastavite sa postavljanjem jastuka sedišta sve dok nisu čvrsti na dodir ali NE pretvrdi. **NEMOJTE DA PRENADUVATE!**
4. Neki jastuci sedišta se posle naduvavanja postavljaju na sedišta, a neki se stave u sredinu ili na zadnji deo kokpita čamca.



Instalacija Podmetača Za Podizanje Sedišta

Podmetač za podizanje sedišta pruža podignuto sedište za konfiguraciju solo pecanja. Prvo naduvajte podmetač za podizanje pa ga stavite ispod naduvanog sedišta.

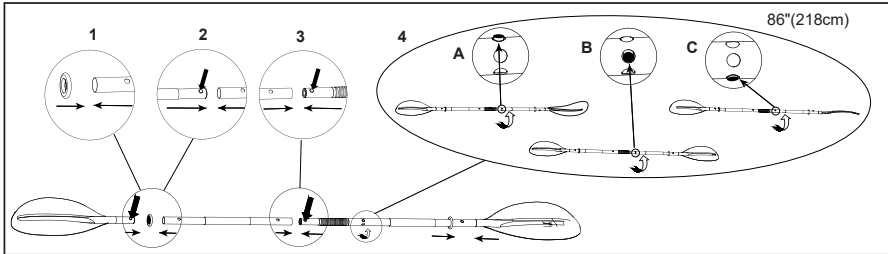
Sklapanje Oslonca Za Noge



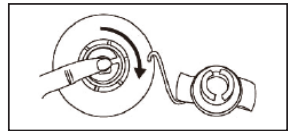
SAČUVAJTE OVA UPUTSTVA

Montaža vesla:

1. Pritisnite i poravnajte dno na kratku osovinu pomoću otvora lopatica vesla, osigurajte da dno čvrsto sedne na otvor lopatice vesla.
2. Spojite 3 osovine zajedno sa spojnicama i čvrsto pritegnite poklopce spreznika.
3. Za demontažu sledite uputstva obrnutim redosledom. Napomena: nije neophodno da se lopatice vesla odvoje od osovina.

**Izduvavanje****Za trup kajaka:**

1. Otpustite poklopac da biste otkrili držalo, gurnite držalo unutra i okrenite 90 stupnjeva udesno da biste ga učvrstili u donjoj poziciji
2. Kada završite sa izduvavanjem, gurnite držalo i okrenite 90 stepeni ulevo da ga vratite u položaj za naduvavanje.
3. Vratite poklopac nazad.

**Za sedište i podmetač za podizanje sedišta:**

1. Izvucite poklopac ventila i stiskajte ventil na donjem delu sve dok se ne izduva.
2. Vratite ventil i ostavite ga.

Uputstva za bezbednost i korišćenje**Pre odlaska sa obale ili doka****Upoznajte se sa svim potrebnim informacijama i informišite svoje putnike:**

- Uzmite kurs bezbednosne vožnje kajakom i obuku od strane vašeg prodavca kajaka ili lokalnih nautičkih vlasti.
- Upoznajte se sa svim lokalnim propisima i opasnostima u vezi sa vodenim aktivnostima i korišćenjem kajaka.
- Proverite prognozu vremena, lokalne struje, plime i vremenske uslove.
- Obavestite nekoga na kopnu o vremenu u koje planirate da se vratite na početnu tačku.
- Objasnite osnove korišćenja kajaka putnicima.
- Deca i neplivači trebaju posebne instrukcije u vezi upotrebe prsluka ili ličnih uređaja za plutanje (PFD).
- Budite sigurni da u slučaju potrebe, jedan od putnika može da nastavi upravljati kajakom.
- Naučite kako odrediti duljinu puta kojeg možete da prođete, i ne zaboravite da loši vremenski uslovi mogu to izmeniti.
- Redovito proveravajte sve bezbednosne uslove.

Proverite radno stanje plovila i opreme:

- Proverite pritisak naduvanosti.
- Proverite čepove na ventilima.
- Proverite da je teret ravnomerno raspoređen, pramac (sprijeda) na krmu (straga) i jednu na drugu stranu.

SAČUVAJTE OVA UPUTSTVA

Uverite se da je sva potrebna bezbednosna oprema na plovilu (proverite zakone i propise zemlje ili lokaliteta gde plovite da vidite da li može biti potrebna dodatna oprema):

- Jedan uređaj za plutanje (PFD) po osobi.
- Vazдушna pumpa, vesla, komplet za popravke i alat.
- Bilo koja obavezna oprema.
- Dokumenti kajaka i dozvola za plovidbu (ako je potrebno).
- Kod plovidbe u mraku obavezna su svetla.

Pravila koja treba da se uzme u obzir prilikom plovidbe

- Budite odgovorni, nemojte da zanemarujete bezbednosna pravila, jer time možete da ugrozite život vas i vaših suputnika.
- Uvek držite kontrolu nad kajakom.
- Sledite lokalne propise i prakse.
- U blizini obale, plovite dopuštenim područjem za plovidbu.
- Vodite računa o tome da vremenski uslovi mogu naglo da se promene. Plovite tako da uvek brzo možete da dođete do kopna.
- Svi na kajaku moraju nositi lični pojas za spasavanje (PFD).
- Nemojte piti alkohol ili uzimati drogu pre ili u toku korišćenja kajaka. Putnike držite treznama.
- Ne premašujte dozvoljeni broj osoba ili težine.
- Pobrinite se da svi putnici uvek sede. Pri planiranju brzine u uzburkanim vodama ili tokom oštih skretanja, svi putnici treba da se pozicioniraju u sedišta ili na pod.
- Nemojte da izvodite jahanje bova. Jahanje na bovama je ilegalno u većini zemalja a i izuzetno je opasno. U slučaju pada čoveka u vodu on je na putu propelera.
- Budite posebno pažljivi kada pristajete. Ruke i noge mogu da se povrede ako su va plovila.
- Držite se podalje od plivača ili ronilaca. Uvek izbegavajte područja gde su ronilaci/plivači u vodi.
- Uvek budite na oprezu, naročito kada plovite u blizini plaža ili dokova. Alfa zastava ukazuje na blizinu ronilaca. Morate održavati bezbedno rastojanje u skladu sa lokalnim propisima za plovila, koja mogu da variraju od 50 metara (164 stopa) do 91 metara (300 stopa).
- Izbegavajte oštra skretanja na velikim brzinama. Mogli biste da ispadnete sa plovila.
- Nemojte da menjate pravac bez da upozorite putnike.
- Izbegavajte bilo kakve kontakte sa bovama, oštrim predmetima ili agresivnim tekućinama (kao što su kiseline).
- Nemojte da pušite na kajaku.

Čuvanje i održavanje

Kajak je napravljen od najkvalitetnijih materijala i u skladu sa ISO 6185 standardima. Menjanje konstrukcije kajaka će ugroziti njegovu bezbednost, bezbednost putnika i poništiti ograničenu garanciju!

Postoji vrlo malo toga šta treba da uradite da bi vaš kajak ostao u dobrom stanju za mnogo godina. Nemojte da uskladištite kajak naduvan. Ako ga spremite u ormar, podrum ili garažu, preporučamo da izaberete hladno, suho mesto, i da pre spremanja kajak očistite i osušite - ili može da se nakuplja plesan.

Koristite što manje sredstva za čišćenje, nemojte da ispuštate otpadna sredstva u vodu i očistite svoj kajak prvenstveno na zemljištu.

Očistite svoj kajak nakon plovidbe kako bi se sprečilo oštećenje od peska, slane vode ili izlaganja suncu.

Većina prljavštine može da se ukloni pomoću baštenskog creva, sunđerom i blagom sapunicom. Pobrinite se da kajak bude potpuno suv pre skladištenja. Čuvajte proizvod i dodatnu opremu u suvom, hladnom mestu, između 32 stepeni Farenhajta (0 stepeni Celzijusa) i 104 stepeni Farenhajta (40 stepeni Celzijusa).

SAČUVAJTE OVA UPUTSTVA

Demontaža i skladištenje

Najpre temeljno očistite svoj kajak a zatim sledite uputstva za čuvanje i održavanje. Otvorite sve ventile za vazduh, potpuno izduvajte kajak i uklonite sve dodatke iz kajaka. Prevrnite kajak. Preklopite levu stranu kajaka a onda preklopite desnu stranu preko leve. Čvrsto preklopite zaobljeni deo kajaka prema sredini kajaka dok istiskujete preostali vazduh van. Ponovite istu proceduru i na krmi. Vratite sve čepove ventila. Dok imate dve preklapljene strane, preklopite jednu preko druge kao da zatvarate knjigu. Vaš kajak je spreman za skladištenje. Preklopite proizvod labavo i izbegavajte oštra preklapanja, uglove i nabore koji mogu oštetiti kajak.

Čuvanje na duži vremenski period

Ako vam se kajak čini mekan, ne mora da znači da ispušta. Ako je kajak naduvan u kasnijem delu dana na zraku temperature od 32°C (90°F), preko noći može da se ohladi na 25°C (77°F). Hladniji vazduh vrši manji pritisak na trup, tako da može da se čini mekšim drugo jutro.

Ako nije bilo promene u temperaturi, treba da počnete da tražite gde ispušta:

- Dobro pregledajte kajak izbliza. Prevrnite ga i dobro pregledajte čitavo plovilo. Velike rupe treba da budu jasno vidljive.
- Ako mislite da znate gde ispušta, koristite sapunicu i vodu u boci sa sprejem, i pošpricajte to mesto. Ako negde ispušta tamo se prave baloni i time tačno znate gde ispušta.
- Proverite da ne ispuštaju ventili. Ako je potrebno, pošpricajte sapunicu i vodu oko ventila i baze ventila.

Popravci

Konstantnom upotrebom normalno je da povremeno probušite kajak. Većina rupa se zakrpa za samo nekoliko minuta. Uz vaš kajak dobili ste i set za popravak, a dodatne delove za zakrpe možete da naručite u ovlašćenom servisu Intex ili na našoj web stranici.

Najpre pronađite gde ispušta. Voda sa sapunicom pomaže vam da locirate mesto ispuštanja. Temeljno očistite područje oko rupe da biste uklonili prljavštinu ili garež.

Isecite komad zakrpe dovoljno velike da preklapa oštećenu površinu od približno 1.5 cm (1/2"). Odsecite rubove i stavite zakrpu na oštećeni deo i ČVRSTO PRITISNITE PREMA DOLE. Postavite neki teret na zakrpu.

Nemojte naduvavati 30 minuta nakon krpanja.

Ako zakrpa ne drži, možete da kupite PVC ili ljepilo na bazi silikona za popravak madraca za kampiranje, šatora ili cipela u lokalnom dućanu da zalepите plovilo. Molimo da za uputstva o krpanju potražite u priručniku.

SAČUVAJTE OVA UPUTSTVA

Strana 10

Ograničena garancija Intex kajak na naduvavanje

84
IO

Vaš kajak na naduvavanje Intex proizveden je od najkvalitetnijih materijala i radnika. Svi kajaci na naduvavanje Intex su prekontrolisani i ustanovljeno je da nemaju grešaka u proizvodnji. Ova ograničena garancija se odnosi samo na kajak za naduvavanje Intex.

Ova ograničena garancija je dodatak, a ne zamena, za vaša zakonska prava i pravne lekove. U meri u kojoj ova garancija nije u skladu sa bilo kojim od vaših zakonskih prava, ono ima prednost. Na primer, potrošački zakoni u Evropskoj uniji osiguravaju zakonska prava garancije uz pokrivenost koju dobivate putem ove ograničene garancije: informacije o potrošačkim pravima u EU molimo potražite na web stranici Evropskog centra za potrošače na http://ec.europa.eu/consumers/ecc/contact_en/htm.

Odredbe ove ograničene garancije primenjuju se samo u slučaju originalnog kupca i garancija nije prenosiva. Ova ograničena garancija vredi za period od 90 dana od datuma prvobitne kupnje u maloprodaji. Originalnu potvrdu o kupovini (račun) čuvajte zajedno sa priručnikom, jer je kod reklamacija na osnovu garancije potrebno imati dokaz o kupovini. U suprotnom je ograničena garancija nevažeća.

Ukoliko tokom garantnog perioda na Kajak Na Naduvavanje naiđete na nedostatak, obratite se odgovarajućem Intexovom servisnom centru navedenom na zasebnom listu „Ovlašćeni servisni centri“. Ako artikl vratite u skladu sa uputstvima servisnog centra Intex, servisni centar će artikl pregledati i utvrditi punovažnost zahteva. Ako je predmet pokriven odredbama garancije, artikl će biti popravljen ili besplatno zamenjen istim ili uporedivim artiklom (po izboru kompanije Intex).

Osim ove garancije i drugih zakonskih prava u vašoj zemlji, ne podrazumevaju se nikakve daljnje garancije. U meri u kojoj je to moguće u vašoj zemlji, kompanija Intex ni u kojem slučaju neće biti odgovorna vama ili bilo kojoj trećoj strani za direktne ili posledične štete koje proizlaze iz upotrebe vašeg Kajak Na Naduvavanje, niti radnje kompanije Intex kao niti njezinih predstavnika i zaposlenika (uključujući i proizvodnju artikla). U nekim zemljama ili nadležnostima nije dozvoljeno isključivanje ili ograničavanje slučajnih ili posledičnih šteta, pa se gore navedeno ograničenje ili isključivanje možda ne odnosi na vas.

Vodite računa o tome da se ova ograničena garancija ne primenjuje u sledećim okolnostima:

- Ako Kajak Na Naduvavanje postane predmet nemara, nenormalne upotrebe ili primene, nesreće, nepravilnog rada, prikolica ili vuča, nepravilnog održavanja ili skladištenja.
- Ako se Intex čamac na naduvavanje oštezi usled okolnosti izvan kontrole kompanije Intex, uključujući, ali ne ograničavajući se na, ubode, ispuštanje, grebanje ili uobičajeno habanje.
- U slučaju upotrebe delova i komponenti koji nisu nabavljeni preko kompanije Intex; i/ili.
- Vršanjem neovlašćenih izmena, popravaka ili rastavljanjem Kajak Na Naduvavanje od strane nekoga izvan osoblja servisnog centra tvrtke Intex.

Pažljivo pročitajte uputstva za upotrebu i sledite sva uputstva u vezi sa pravilnim radom i održavanjem vašeg kajaka Intex. Uvek proverite svu opremu pre korišćenja. Vaša ograničena garancija može da bude poništena u slučaju da ne sledite ova uputstva.

ZABELEŽITI IME, ADRESU, TELEFONSKI BROJ VLASNIKA I ISPOD NAVEDENI WIN BROJ PLOVILA:

SAČUVAJTE OVA UPUTSTVA