

VAŽNA SIGURNOSNA PRAVILA

Pročitajte s razumevanjem i pažljivo sledite sva uputstva pre nego što postavite i upotrebite ovaj proizvod.

C330

Krystal Clear™ Filter-pumpa

Broj sertifikovanog modela 602

220 - 240 V~, 50 Hz, 30 W

Maksimalna Visina 1 m, Minimalna Visina 0,19 m, IPX5/IPX7

Maksimalna Temperatura Vode 35 °C



Slika je ilustrativne prirode.

Ne zaboravite da isprobate druge izuzetne proizvode Intexa: bazene, dodatke za bazene, bazene i kućne igračke na naduvavanje, krevete na naduvavanje i čamce. Potražite ih u dobro opremljenim prodavnicama ili posetite našu dole navedenu internet stranicu. Zbog politike stalnog poboljšanja proizvoda, Intex zadržava pravo izmene specifikacija i izgleda usled čega priručnik s uputstvima može biti ažuriran bez obaveštenja.

INTEX®

©2021 Intex Marketing Ltd. - Intex Development Co. Ltd. - Intex Recreation Corp. All rights reserved/Tous droits réservés/Todos los derechos reservados/Alle Rechte vorbehalten. Printed in China/Imprimé en Chine/Impreso en China/Gedruckt in China.

®™ Trademarks used in some countries of the world under license from/®™ Marques utilisées dans certains pays sous licence de/Marcas registradas utilizadas en algunos países del mundo bajo licencia de/Warenzeichen verwendet in einigen Ländern der Welt in Lizenz von/Intex Marketing Ltd. to/à/a/an Intex Development Co. Ltd., Hong Kong & Intex Recreation Corp., P.O. Box 1440, Long Beach, CA 90801 • Distributed in the European Union by/Distribué dans l'Union Européenne par/Distribuido en la unión Europea por/Vertrieb in der Europäischen Union durch/Intex Trading B.V., Venneveld 9, 4705 RR Roosendaal – The Netherlands
www.intexcorp.com

SADRŽAJ

Upozorenja.....	3
Spisak delova i referentni brojevi delova.....	4
Uputstva za sklapanje.....	5-7
Održavanje.....	7-8
Održavanje bazena i hemijska sredstva za bazen.....	8
Čuvanje na duži vremenski period.....	8
Vodič za rešavanje problema.....	9
Uobičajeni problemi s bazenom.....	10
Opšta sigurnost u vodi.....	10
Ograničena garancija.....	11

VAŽNA SIGURNOSNA PRAVILA

Pročitajte s razumevanjem i pažljivo sledite sva uputstva pre nego što postavite i upotrebite ovaj proizvod.

PROČITAJTE I SLEDITE SVA UPUTSTVA

⚠ UPOZORENJE

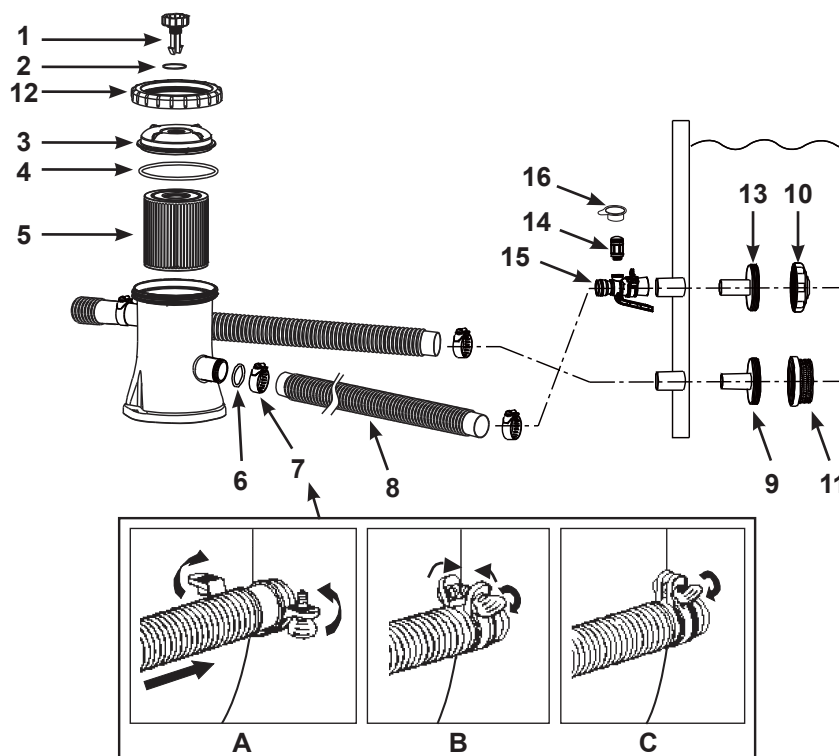
- Decu i osobe s invaliditetom uvek nadzirite.
- Deca moraju biti udaljena od ovog proizvoda i kabela za struju.
- Deca ne smeju da se igraju ovim uređajem. Deca ne smeju da čiste i održavaju uređaj bez nadzora.
- Ovaj uređaj smeju da koriste deca starija od 8 godina i osobe sa smanjenim fizičkim, čulnim ili mentalnim sposobnostima, ili s manjkom iskustva i znanja, ako su pod stalnim nadzorom ili im se daju uputstva o sigurnom načinu upotrebe uređaja, te ako razumeju opasnosti koje upotreba uređaja uključuje.
- Samo odrasle osobe smeju sastavljati i rastavljati ovaj proizvod.
- Opasnost od strujnog udara. Uključujte ovaj proizvod samo u uzemljenu utičnicu zaštićenu diferencijalnom strujnom sklopkom (GFCI) ili zaštitnim uređajem koji radi pod delovanjem preostale struje (RCD). Obratite se kvalifikovanom električaru ako sami ne možete da proverite da li je utičnica zaštićena sklopkom GFCI ili uređajem RCD. Kvalifikovani električar mora da instalira sklopku GFCI/uređaj RCD, čija je maksimalna jačina 30 mA. Ne koristite se prenosivim zaštitnim uređajem koji radi pod delovanjem preostale struje (PRCD).
- Pre uklanjanja, čišćenja, servisiranja ili podešavanja ovog proizvoda, uvek ga isključite iz električne utičnice.
- Utikač mora da bude blizu uređaja nakon što ste ga postavili.
- Nemojte zakopavati električni kabel. Smestite ga tamo gde ga neće oštetiti kosilice za travu, trimeri za živicu i druga slična oprema.
- Kabel se ne može zameniti. Ako je oštećen, uređaj trebati baciti.
- Zbog opasnosti od strujnog udara nemojte upotrebljavati produžne kabele, merače vremena, adaptere za utikač ili pretvarače za utikač kako biste uređaj uključili u struju; osigurajte ispravnu utičnicu.
- Ne pokušavajte ovaj proizvod uključiti ili isključiti iz struje mokrim rukama ili dok stojite u vodi.
- Utikač ovog proizvoda držite na udaljenosti većoj od 3,5 m od bazena.
- Proizvod postavite podalje od bazena kako se deca ne bi penjala na njega i s njega ulazila u bazen.
- Ne upravljajte ovim proizvodom kada je bazen u upotrebi.
- Ovaj je proizvod namenjen upotrebi samo sa sklopivim bazenima. Ne koristite ga s trajno postavljenim bazenima. Sklopivi bazen napravljen je tako da se odmah može rastaviti za čuvanje i ponovno sastaviti u prvobitnu konfiguraciju.
- Ova naprava je namenjena samo za korišćenje u domaćinstvu.
- Ovaj proizvod treba upotrebljavati u svrhe opisane u priručniku!

NEPOŠTOVANJE OVIH UPOZORENJA MOŽE DOVESTI DO OŠTEĆENJA IMOVINE, STRUJNOG UDARA, ZAPLITANJA ILI DRUGE TEŠKE POVREDE ILI SMRTI.

Ova upozorenja, uputstva i sigurnosna pravila dostavljena s proizvodom predstavljaju neke uobičajene rizike uređaja za rekreaciju u vodi, te ne obuhvataju sve rizike i opasnosti. Molimo, budite razumni i razboriti prilikom svake aktivnosti u vodi.

REFERENTNI BROJEVI DELOVA

Pre sastavljanja proizvoda, odvojite nekoliko minuta za proveru sadržaja i upoznavanje sa svim delovima.



NAPOMENA: Crteži služe samo za ilustraciju. Stvarni proizvod se može razlikovati od prikazanog. Ilustracije ne odražavaju stvarne mere.

REFERENTNI BROJ	OPIS	KOLIČINA	BROJ REZERVNIH DELOVA
1	OTPUSNI VAZDUŠNI VENTIL	1	10460
2	OKRUGLI PRSTEN ZA VENTIL	1	10264
3	POKLOPAC S NAVOJIMA	1	11917
4	ZAPTIVAČ ZA POKLOPAC	1	11919
5	ULOŽAK ZA FILTER	1	29007
6	ZAPTIVAČ ZA CEVI	2	10134
7	SPOJNICA CEVI	4	11489
8	CEVI	2	10399
9	SPOJNIK PREČISTAČA	1	11070
10	DOVODNA MLAZNICA BAZENA	1	12364
11	MREŽICA PREČISTAČA	1	12197
12	POKLOPAC KUĆIŠTA FILTERA SA NAVOJEM	1	11918
13	PPRIKLJUČAK SITA SA NAVOJEM	1	12365
14	VENTIL VAZDUŠNE MLAZNICE	1	12363
15	ADAPTER DOVODA VAZDUHA BAZENA	1	12366
16	ČEP VENTILA VAZDUŠNE MLAZNICE	1	12373

Tip medija fi ltera

Sintetička patrona #29007

Prilikom naručivanja delova obavezno navedite broj modela i brojeve delova. Za montažu nisu potrebni nikakvi alati.

UPUTSTVA ZA SASTAVLJANJE

Osigurajte pristup vodi za punjenje bazena i hemijskim sredstvima za vodu u bazenu.

VAŽNO: Ova filter-pumpa dostavlja se s otvorenim otpusnim vazдушnim ventilom (1) (ako je potrebno, otvorite otpusni vazdušni ventil). NEMOJTE zamenjivati otpusni vazdušni ventil sve dok u postupku ne dođete do tačke 8. Nepoštovanje ovih uputstava prouzrokuje zaustavljanje vazduha unutar kućišta filtera; motor će biti suv, stvarajući buku i neispravno će raditi.

1. Prvo postavite nadzemni bazen. Pažljivo sledite uputstva za postavljanje bazena.
2. Filter-pumpu odmaknite od zida bazena za celu dužinu cevi i postavite je na mesto gde „vir“ crni donji izbočeni spoj za cev. Pobrinite se da tokom poslova servisiranja i održavanja pumpa filtera uvek bude dostupna.
3. Umetnite sklop mlaznice (13 i 10) u gornji priključak creva koji viri, a nakon toga učvrstite ulazni ventil vazdušne mlaznice (15) na gornju armaturu koja viri. Prišrafite vazdušnu mlaznicu (14) preko dovodnog adaptera vazdušne mlaznice (15). Zatim uvucite spoj prečistača (9 i 11) u donje izbočene spojeve za cev. Cevi (8) se mogu postaviti preko prečistača uvučenih u spojeve.
4. Dve cevi treba spojiti na spojeve za cevi filter-pumpe. Spojnicama cevi (7) učvrstite jednu od cevi (8) u donji izbočeni spoj za cev (označen „+“ na presvlaci za bazen), te u gornji spoj za pumpu (označen „+“).
5. Spojite drugo crevo na adapter vazdušne mlaznice (15) i na donji priključak pumpe. Pritegnite sve spojnice cevi (7). **NAPOMENA:** Pobrinite se da ventil vazdušne mlaznice (14) bude čvrsto stegnut na adapter vazdušne mlaznice dovoda (15) i okrenut prema gore.
6. Okrećite suprotno od smera kazaljke sata i odšafarite oblogu sa navojem (12) iz kućišta filtera. Uхватite i izvadite poklopac sa navojem (3). Proverite jeli patrona u kućištu. Ako jest, vratite poklopac, zategnite rukom oblogu sa navojem (12) nazad na kućište filtera.
7. Bazen napunite do nivoa od najmanje 1-2 inča (2,5-5 cm) iznad gornjeg spoja. Voda će automatski doći u pumpu.
8. Čim voda počne isticati iz otvora otpusnog vazdušnog ventila, uvijte ga natrag u poklopac kućišta filtera. Nemojte prejako stegnuti ventil. **NAPOMENA: Sistem treba produvavati kako bi vazduh izašao dok se kućište filtera puni vodom.**
9. Filter-pumpu uključite u utičnicu za struju. Filter-pumpa sada filtrira vodu.

UPOZORENJE

Opasnost od strujnog udara. Uključujte ovaj proizvod samo u uzemljenu utičnicu zaštićenu diferencijalnom strujnom sklopkom (GFCI) ili zaštitnim uređajem koji radi pod delovanjem preostale struje (RCD). Obratite se kvalifikovanom električaru ako sami ne možete da proverite da li je utičnica zaštićena sklopkom GFCI ili uređajem RCD. Kvalifikovani električar mora da instalira sklopku GFCI/uređaj RCD, čija je maksimalna jačina 30 mA. Ne koristite se prenosivim zaštitnim uređajem koji radi pod delovanjem preostale struje (PRCD).

10. Filter-pumpom upravljajte sve dok ne postignete željenu bistrinu vode.
NAPOMENA: Nikada ne stavljajte hemikalije direktno u pumpu filtera. To može da ošteti pumpu i poništi garanciju.

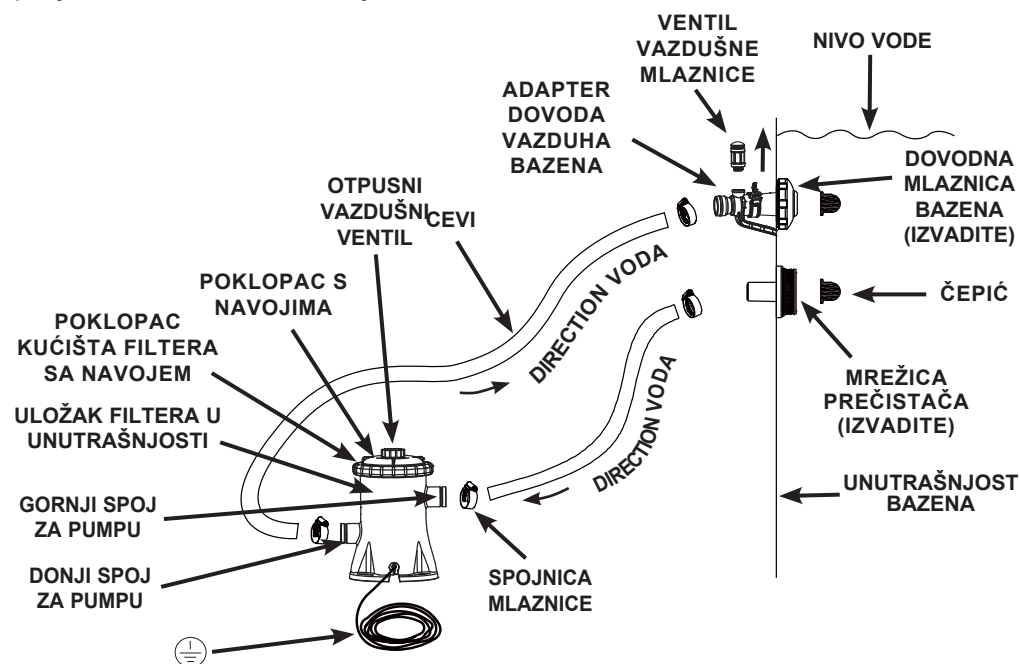
UPUTSTVA ZA SASTAVLJANJE (nastavak)

⚠ UPOZORENJE

Proizvod postavite podalje od bazena kako se deca ne bi penjala na njega i s njega ulazila u bazen.

Bitno je da promenite bilo koji oštećeni element ili set elemenata u najkraćem mogućem roku. Koristite samo delove koje odobri proizvođač.

Iskopčajte kabel, a ulaznu mlaznicu bazena (10) i mrežicu prečišćavača (11) odvijte iz spojnika prečišćavača kako biste pregledali i zamenili uložak filtera. Pre servisiranja filtera u spojnike prečišćavača uvucite čepiće u obliku šesira. Nakon servisiranja otvorite otpusni vazdušni ventil, izvadite čepiće i pustite sav vazduh da izađe kroz ventil pre nego što ga ponovno stegnete. Vratite ulaznu mlaznicu bazena (10) i mrežicu prečišćavača (11). Pumpa je sada ponovno napunjena vodom i može se uključiti.



(ILUSTRACIJE NE ODRAŽAVAJU STVARNE MERE)

Utikač kabla za napajanje za 220-240 volti izvora električnog napajanja filter pumpe mora biti postavljen najmanje 3,5 m od zidova bazena. Proverite kod lokalnih vlasti odgovarajuće standarde i zahteve u vezi »električne instalacije bazena i ostale opreme u bazenima«. Sledeća tabela služi samo za upoređenje:

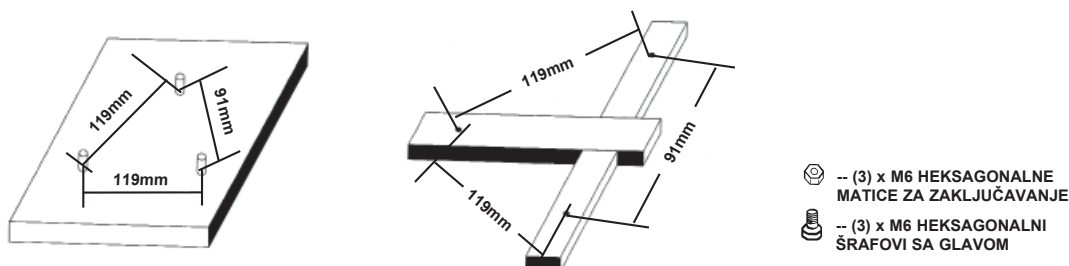
Država/Regija	Standardni broj
Međunarodna	IEC 60364-7-702
Francuska	NF C 15-100-7-702
Nemačka	DIN VDE 0100-702
Holandija	NEN 1010-702

OPCIJA TRAJNOG MONTIRANJA FILTER-PUMPE

Na dnu podloge filter-pumpe nalaze se tri rupice za montiranje. Te su rupice napravljene zbog toga što različiti propisi država, naročito u Evropskoj uniji, zahtevaju da filter-pumpa bude u trajnom uspravnom položaju pričvršćena za tlo ili podlogu.

Te tri rupice formiraju trouglasti predložak i prorezi rupica široki su 7 mm.

Filter-pumpa može se montirati na cementnu podlogu ili na drvenu strukturu kako bi se sprečilo slučajno prevrtanje. Celokupni sklop ne sme biti teži od 18 kg. Sledeće ilustracije prikazuju dva moguća načina uspravnog montiranja.



ČIŠĆENJE ILI MENJANJE ULOŽAKA FILTERA

Preporučuje se menjanje uložka za filter najmanje svake dve nedelje. Redovito proveravajte nivo začepljenja filtera.

1. Filter-pumpa mora biti isključena. Iskopčajte kabel.
2. Odvijte ulaznu mlaznicu bazena (10) i mrežicu prečistača (11) sa spojnika prečistača i u spojnike prečistača uvucite čepiće u obliku šeširića kako voda ne bi isticala iz bazena.
3. Okretanjem suprotno od smera kazaljke sata, izvadite prsten kućišta filtera (12) i poklopac sa navojem (3). Budite oprezni da ne izgubite brtvu poklopca (4).
4. Izvadite uložak za filter (5) kako biste ga očistili. Filter se može očistiti pomoću prskanja vodom iz creva.
5. Sami procenite treba li uložak zameniti. Za menjanje koristite samo originalne patrone kompanije Intex. Za detalje pogledajte poglavlje „Brojevi delova“.
6. Uložak vratite na položaj za filtriranje.
7. Vratite brtvu (4) i poklopac sa navojem (3) u prvobitni položaj i zategnite prsten kućišta filtera (12) u smeru kazaljke sata na kućište filtera.
8. Nakon servisiranja, otvorite otpusni vazdušni ventil, izvadite čepiće, pustite sav vazduh da izađe kroz ventil pre nego što ga ponovno stegnete te vratite ulaznu mlaznicu bazena (10) i mrežicu prečistača (11). Pumpa je sada ponovno napunjena vodom i može da se uključi.
9. Redovito proveravajte otvore dovoda i odvoda i uverite da nisu blokirani, šta bi smetalo kvalitetnu filtraciju.
10. Zbrinjavanje svih korišćenih filtera treba da bude u skladu sa lokalnim propisima i zakonima na snazi.

ODRŽAVANJE BAZENA I HEMIJSKA SREDSTVA ZA BAZEN

- Svi bazeni se moraju održavati kako bi voda ostala bistra i higijenski čista. S pravilnom hemijskom kontrolom filter će vam pomoći u postizanju tog cilja. Posavetujte se s distributerom opreme za bazene oko uputstava u vezi sa pravilnom upotrebom hlora, algicida i drugih hemijskih sredstava potrebnih za blistavo bistru vodu.
- Hemijska sredstva za bazen držite van domašaja dece.
- Hemijska sredstva nemojte dodavati kada je bazen u upotrebi, jer ona mogu izazvati nadražnost kože ili očiju.
- Mora se naglasiti da su svakodnevna provera pH vrednosti i hemijsko tretiranje vode od izuzetno velikog su značaja. Upotreba hlora i algicida, te održavanje ispravnog nivoa pH vrednosti potrebni su kod punjenja bazena, kao i tokom sezone. Posavetujte se s lokalnim prodavcem opreme za bazene oko uputstava za korišćenje.
- Prvo punjenje bazena u sezoni može rezultirati slankastom vodom u koju zatim treba staviti dodatnih aditiva za vodu i treba dodatno menjati filter. Ne dozvoljavajte plivanje u bazenu sve dok nivo pH vrednosti nije uravnotežen. Posavetujte se s lokalnim prodavcem opreme za bazene oko uputstava.
- Imajte pri ruci rezervne uloške za filter. Uloške za filter menjajte svake dve nedelje.
- Kada se deca igraju u bazenu i prskaju vodu izvan bazena, hlorirana voda može oštetiti travnjake, vrtove ili grmlje. Travnata područja će se ispod presvlake bazena oštetiti. Imajte na umu da neke vrste trave mogu izrasti i kroz presvlaku.
- Trajanje rada filtera zavisi od veličine bazena, spoljnih uslova i načina upotrebe. Isprobavajte različito vreme trajanja rada filtera kako biste vodu učinili čistom i bistrom.
- Evropski standard EN16713-3 navodi neke dodatne informacije o kvaliteti vode za bazene koji se nalaze na web stranici www.intexcorp.com/support.

⚠ OPREZ

Koncentrisani rastvori hlora mogu oštetiti presvlaku bazena. Uvek sledite uputstva proizvođača hemijskog sredstva, kao i upozorenja o zdravlju i opasnostima.

ČUVANJE NA DUŽI VREMENSKI PERIOD

1. Pre nego što bazen ispraznite kako biste ga spakovali na duži vremenski period ili premestili na drugo mesto, pobrinite se da je voda usmerena prema odgovarajućem otvoru za odvod vode udaljenom od kuće. Proverite lokalne propise u vezi sa uklanjanjem vode iz bazena.
2. Zatim isпустite vodu iz bazena.
3. Kada je bazen prazan, rastavite sve cevi (8) iz bazena i filter-pumpe i samo unazad sledite uputstva za sklapanje.
4. Izvadite uložak za filter kako je prikazano u delu „Čišćenje uložaka za filter“ i sledite korake 2-4 u postupku.
5. Spojeve za mlaznicu i prečistač izvadite iz zida bazena. Čepiće za zid bazena stavite u spojeve za cev. Pre uklanjanja otpustite spojnice (7) koje učvršćuju spojnice za prečistač (9).
6. Ispustite vodu iz kućišta filter-pumpe.
7. Delove filter-pumpe i cevi ostavite na otvorenom kako bi se temeljno osušili na vazduhu.
8. U zavisnosti od upotrebe uložka za filter (5), za sledeću sezonu ćete možda morati da nabavite novi uložak, stoga obezbedite rezervni.
9. Zaptivač (4), okrugli prsten za otpusni vazdušni ventil (2) i zaptivače cevi (6) prekrijte naftnim želatinom kako biste sačuvali njihovu elastičnost kada su upakovani, tj. kada nisu u upotrebi.
10. Jedinicu i dodatke odložite na suvo mesto. Temperatura mesta skladištenja mora se kontrolisati i mora biti između 32° F (0° C) i 104° F (40° C).
11. Originalno pakovanje može se koristiti za čuvanje bazena kada nije u upotrebi.

VODIČ ZA REŠAVANJE PROBLEMA

PROBLEM	UZROK	REŠENJE
NE MOŽE DA SE POKRENE MOTOR FILTERA	<ul style="list-style-type: none"> Motor nije uključen. Strujni prekidač GFCI/RCD je iskočio. Motor je prevruć i zaštita od preopterećenja je isključena. 	<ul style="list-style-type: none"> Kabel filtera mora da se uključi u trofaznu utičnicu koja je zaštićena diferencijalnom sklopkom klase A ili uređajem koji radi pod delovanjem preostale struje. Ponovo uključite prekidač za struju. Ako prekidač stalno iskače, električni sistem je u kvaru. Isključite prekidač i pozovite električara kako bi uklonio problem. Ostavite motor da se ohladi.
FILTER NE ČISTI BAZEN	<ul style="list-style-type: none"> Neodgovarajući nivo hlora ili pH vrednosti. Uložak za filter je prljav. Oštećen uložak. Prekomerno prljav bazen. Mrežica prečistača onemogućuje protok vode. 	<ul style="list-style-type: none"> Podesite nivo hlora i pH vrednosti. Posavetujte se s lokalnim prodavcima opreme za bazene. Očistite ili zamenite uložak. Proverite da li ima rupa na ulošku. Ako je oštećen, zamenite ga. Upravljajte filterom duži vremenski period. Očistite mrežicu prečistača kod ulaznog otvora.
FILTER NE PUMPA VODU ILI JE PROTOK VODE VRLO SPOR	<ul style="list-style-type: none"> Začepljen ulazni otvor ili odvod. Ispuštanje vazduha na dovodnoj liniji. Kamenac ili talog na ulošku. Prekomerno prljav bazen. Prljav uložak za filter. Spoj mlaznice i pročistača je obrnut. Dovodni adapter vazdušne mlaznice priključen na pogrešnu armaturu. 	<ul style="list-style-type: none"> Uklonite sve opstrukcije u dovodnoj cevi tako da je ispraznite unutar zidova bazena. Stegnite spojnice cevi, proverite ima li oštećenja na cevima, i proverite nivo vode u bazenu. Zamenite uložak. Češće čistite uložak. Mlaznicu postavite u gornji položaj ulaznog otvora bazena, a prečistač u donji položaj izlaznog otvora bazena. Uverite se da je dovodni adapter vazdušne mlaznice priključen na gornju dovodnu armaturu bazena.
PUMPA NE RADI	<ul style="list-style-type: none"> Nizak nivo vode. Mrežica prečistača je začepljena. Vazduh ispušta na dovodnoj cevi. Motor je u kvaru ili je rotor turbine zaglavljen. Vazдушna komora unutar uloška. 	<ul style="list-style-type: none"> Bazen napunite vodom do propisanog nivoa. Očistite mrežice prečistača na ulaznom otvoru bazena. Stegnite spojnice cevi i proverite ima li oštećenja na cevi. Uklonite grančice i lišće iz dovodne cevi. Otvorite otpusni ventil na vrhu pumpe.
ISTICANJE IZ GORNJEG POKLOPCA	<ul style="list-style-type: none"> Nedostaje okrugli prsten. Poklopac ili ispusni vazdušni ventil nije učvršćen. 	<ul style="list-style-type: none"> Skinite poklopac i proverite gde je okrugli prsten. Učvrstite poklopac ili ventil (ručno).
ISTICANJE IZ CEVI	<ul style="list-style-type: none"> Spojnice cevi nisu dobro nameštene. Okrugli prsten cevi ispao prilikom spajanja cevi. Oštećena cev. 	<ul style="list-style-type: none"> Stegnite ili zamenite spojnice cevi. Okrugli prsten vratite u žleb. Zamenite cev.
VAZDUŠNA KOMORA	<ul style="list-style-type: none"> Vazduh je zarobljen u kućištu pumpe i u dovodnoj cevi. 	<ul style="list-style-type: none"> Otvorite otpusni vazdušni ventil, podignite i spustite dovodnu cev sve dok voda ne počne da ističe iz otpusnog vazdušnog ventila koji zatim zatvorite.
DOVODNI ADAPTER VAZDUŠNE MLAZNICE / VENTIL VAZDUŠNE MLAZNICE CURI	<ul style="list-style-type: none"> Spojnice cevi nisu dobro nameštene. Ventil vazdušne mlaznice nije stegnut i okrenut prema gore. Unutarnji zaptivač ventila vazdušne mlaznice blokiran. Unutarnji zaptivač ventila vazdušne mlaznice prljav. Ventil vazdušne mlaznice potrgan. 	<ul style="list-style-type: none"> Stegnite ili zamenite spojnice cevi. Stegnite ventil vazdušne mlaznice i pobrinite se da bude okrenut prema gore. Priključite pumpu i ostavite je da radi nekoliko sekundi a potom je iskopčajte. Ponovite to 3 puta. Uklonite ventil vazdušne mlaznice, isperite prljavštinu vodom pa natrag vratite ventil. Zamenite ventil vazdušne mlaznice novim ventilom.
MALO PROPUŠTANJE IZ VENTILA ZA VAZDUŠNI MLAZ KADA JE PUMPA UKLJUČENA	<ul style="list-style-type: none"> Dodatna oprema se priključuje na vod za cirkulaciju vode. 	<ul style="list-style-type: none"> Uklonite svu dodatnu opremu (kao što su solarni grejač vode, automatski čistač bazena, LED rasveta) sa voda za cirkulaciju vode i na ventil za vazdušni mlaz (16) stavite kapicu ventila za vazdušni mlaz (14). Na ventil za vazdušni mlaz (14) nemojte da stavljate kapicu ventila (16) u normalnoj situaciji ili kada pumpa radi.

UOBIČAJENI PROBLEMI S BAZENOM

PROBLEM	OPIS	UZROK	REŠENJE
ALGE	<ul style="list-style-type: none"> Zelenkasta voda. Zelene ili crne mrlje na presvlaci za bazen. Presvlaka za bazen je klizava i/ili neugodnog mirisa. 	<ul style="list-style-type: none"> Nivo hlora i pH vrednosti treba podesiti. 	<ul style="list-style-type: none"> Super hloriranje sa šok tretmanom. pH vrednost ispravite na nivo preporučen od strane prodavnice za bazene. Usisajte dno bazena. Održavajte ispravan nivo hlora.
OBOJENA VODA	<ul style="list-style-type: none"> Voda poprimi plavu, smeđu ili crnu boju kada je prvi put tretirana hlorom. 	<ul style="list-style-type: none"> Bakar, gvožđe ili mangan su u vodi koja oksidira dodavanjem hlora. 	<ul style="list-style-type: none"> pH vrednost podesite na preporučeni nivo. Uključite filter i ostavite ga da radi sve dok voda ne bude bistra. Često menjajte uložak.
PLUTAJUĆA MATERIJU U VODI	<ul style="list-style-type: none"> Voda je mutna ili beličasta. 	<ul style="list-style-type: none"> Tvrda voda uzrokovana previsokim nivoom pH vrednosti. Sadržaj hlora je premali. Strana materija u vodi. 	<ul style="list-style-type: none"> Popravite nivo pH vrednosti. Posavetujte se s distributerom bazena. Podesite nivo hlora na ispravnu meru. Očistite ili zamenite uložak filtera.
HRONIČNO NIZAK NIVO VODE	<ul style="list-style-type: none"> Nivo vode niži je nego prethodni dan. 	<ul style="list-style-type: none"> Presvlaka za bazena je pocepana ili su cevi probušene. Ventili za odvod nisu pritegnuti. 	<ul style="list-style-type: none"> Popravite sa priborom za krpljenje. Prstima stegnite sve čepiće. Zamenite cevi.
TALOG NA DNU BAZENA	<ul style="list-style-type: none"> Prljavnina ili pesak na dnu bazena. 	<ul style="list-style-type: none"> Prekomerna upotreba, ulaženje ili izlaženje iz bazena. 	<ul style="list-style-type: none"> Intexovim usisivačem za bazene očistite dno bazena.
OSTAČI NA POVRŠINI	<ul style="list-style-type: none"> Lišće, insekti, itd. 	<ul style="list-style-type: none"> Bazen je preblizu drveću. 	<ul style="list-style-type: none"> Koristite Intexov skimmer za bazene.

VAŽNO

Ako i dalje imate poteškoće, za pomoć se obratite našem korisničkom servisu. Podatke o kontaktu potražite na zasebnom listu „Ovlašćeni servisni centri“.

OPŠTA SIGURNOST U VODI

Rekreacija u vodi zabavna je i korisna za zdravlje. Međutim, uključuje svojstvene rizike od povreda i smrti. Kako biste smanjili rizik od povreda, pročitajte i sledite sva uputstva i upozorenja navedena na proizvodu, pakovanju i listiću umetnutom u pakovanje. Takođe imajte na umu da upozorenja, uputstva i sigurnosne smernice u vezi sa proizvodom pokrivaju određene uobičajene rizike rekreacije u vodi, ali ne pokrivaju sve rizike i opasnosti.

Za dodatne mere opreza upoznajte se sa sedećim opštim smernicama, kao i sa smernicama državno priznatih organizacija za sigurnost:

- Zahtevajte stalni nadzor. Stručna odrasla osoba treba da bude imenovana za „spasioca na kupalištu“, naročito kada su deca u i oko bazena.
- Naučite da plivate.
- Odvojite vreme za učenje postupka kardiopulmonalne reanimacije i pružanja prve pomoći.
- Svakoga ko nadzire korisnike bazena upozorite na potencijalne opasnosti u bazenu i na upotrebu zaštitnih uređaja kao što su zaključana vrata, pregrade, itd.
- Sve korisnike bazena, uključujući decu, naučite šta treba učiniti u slučaju vanrednog stanja.
- Uvek budite razboriti i razumni prilikom uživanja u bilo kojoj aktivnosti u vodi.
- Nadgledajte, nadgledajte, nadgledajte.

OGRANIČENA GARANCIJA

Filter-pumpa Krystal Clear™ proizvedena je od najkvalitetnijih materijala i najbolje je izrade. Pre izlaska iz fabrike svi se Intexovi proizvodi pregledaju kako bi se utvrdilo da nisu oštećeni. Ova ograničena garancija primenjuje se samo za filter-pumpu Krystal Clear™ i dole navedene dodatke.

Ova ograničena garancija je dodatak, a ne zamena, za vaša zakonska prava i pravne lekove. U meri u kojoj ova garancija nije u skladu sa bilo kojim od vaših zakonskih prava, ono ima prednost. Na primer, potrošački zakoni u Evropskoj uniji osiguravaju zakonska prava garancije uz pokrivenost koju dobivate putem ove ograničene garancije: informacije o potrošačkim pravima u EU molimo potražite na web stranici Evropskog centra za potrošače na http://ec.europa.eu/consumers/ecc/contact_en/htm.

Odredbe ove ograničene garancije primenjuju se samo u slučaju originalnog kupca i garancija nije prenosiva. Ograničena garancija važeća je za dole navedeni period, od datuma prvobitne kupovine u maloprodaji. Originalnu potvrdu o kupovini (račun) čuvajte zajedno sa priručnikom, jer je kod reklamacija na osnovu garancije potrebno imati dokaz o kupovini. U suprotnom je ograničena garancija nevažeća.

Garancija za filter-pumpu Krystal Clear™ – 2 godine

Garancija za cevi i spojne delove – 180 dana

Ako pronađete proizvodni nedostatak unutar gore navedenog perioda, obratite se odgovarajućem Intexovom servisnom centru navedenom na zasebnom listu „Ovlašćeni servisni centri“. Ako artikl vratite u skladu sa uputstvima servisnog centra Intex, servisni centar će artikl pregledati i utvrditi punovažnost zahteva. Ako je predmet pokriven odredbama garancije, artikl će biti popravljen ili besplatno zamenjen istim ili uporedivim artiklom (po izboru kompanije Intex).

Osim ove garancije i drugih zakonskih prava u vašoj zemlji, ne podrazumevaju se nikakve daljnje garancije. U meri u kojoj je to moguće u vašoj zemlji, kompanija Intex ni u kojem slučaju neće biti odgovorna vama ili bilo kojoj trećoj strani za direktne ili posledične štete koje proizlaze iz upotrebe vašeg filter-pumpu Krystal Clear™, niti radnje kompanije Intex kao niti njezinih predstavnika i zaposlenika (uključujući i proizvodnju artikla). U nekim zemljama ili nadležnostima nije dozvoljeno isključivanje ili ograničavanje slučajnih ili posledičnih šteta, pa se gore navedeno ograničenje ili isključivanje možda ne odnosi na vas.

Vodite računa o tome da se ova ograničena garancija ne primenjuje u sledećim okolnostima:

- Ako filter-pumpu Krystal Clear™ postane predmet nemara, nenormalne upotrebe ili primene, nesreće, nepravilnog rada, nepravilnog napona ili struje suprotne uputama, nepravilnog održavanja ili skladištenja.
- Ako filter-pumpu Krystal Clear™ postane predmet štete okolnostima uzrokovanim izvan kontrole kompanije Intex, uključujući, ali ne ograničavajući se na, obično trošenje i oštećenja uzrokovanih izlaganjem požaru, poplavi, smrzavanju, kiši ili drugim spoljnim silama okoliša.
- U slučaju upotrebe delova i komponenti koji nisu nabavljeni preko kompanije Intex; i/ili.
- Vršanjem neovlašćenih izmena, popravaka ili rastavljanjem filter-pumpu Krystal Clear™ od strane nekoga izvan osoblja servisnog centra tvrtke Intex.

Ova garancija ne pokriva troškove gubitka vode u bazenu, uz hemijska sredstva ili štetu prouzrokovanu vodom. Ova garancija ne pokriva povrede osoba ili oštećenje imovine.

Pažljivo pročitajte uputstva za upotrebu i sledite sva uputstva u vezi pravilnog rada i održavanja vašeg filter-pumpu Krystal Clear™. Uvek proveravajte vaš proizvod pre upotrebe. Ova ograničena garancija će biti nevažeća a ako se kod upotrebe ne pridržavate uputstva.